

BACCALAURÉAT TECHNOLOGIQUE

ÉPREUVE D'ENSEIGNEMENT DE SPÉCIALITÉ

SESSION 2024

SCIENCES ET TECHNOLOGIES DE L'INDUSTRIE ET DU DÉVELOPPEMENT DURABLE

Ingénierie, innovation et développement durable

SYSTÈMES D'INFORMATION ET NUMÉRIQUE

Jeudi 20 juin 2024

Durée de l'épreuve : **4 heures**

L'usage de la calculatrice avec mode examen actif est autorisé.

L'usage de la calculatrice sans mémoire, « type collègue » est autorisé.

Dès que ce sujet vous est remis, assurez-vous qu'il est complet.

Ce sujet comporte 38 pages numérotées de 1/38 à 38/38.

Constitution du sujet :

Partie commune (durée indicative 2h30)	12 points
Partie spécifique (durée indicative 1h30)	8 points

Le candidat traite les deux parties en suivant les consignes contenues dans le sujet. Ces deux parties sont indépendantes et peuvent être traitées dans un ordre indifférent.

Chacune des parties est traitée sur des copies séparées.

Tous les documents réponses, mêmes vierges, sont à rendre obligatoirement avec la copie.

Téléo
Le téléphérique urbain de Toulouse

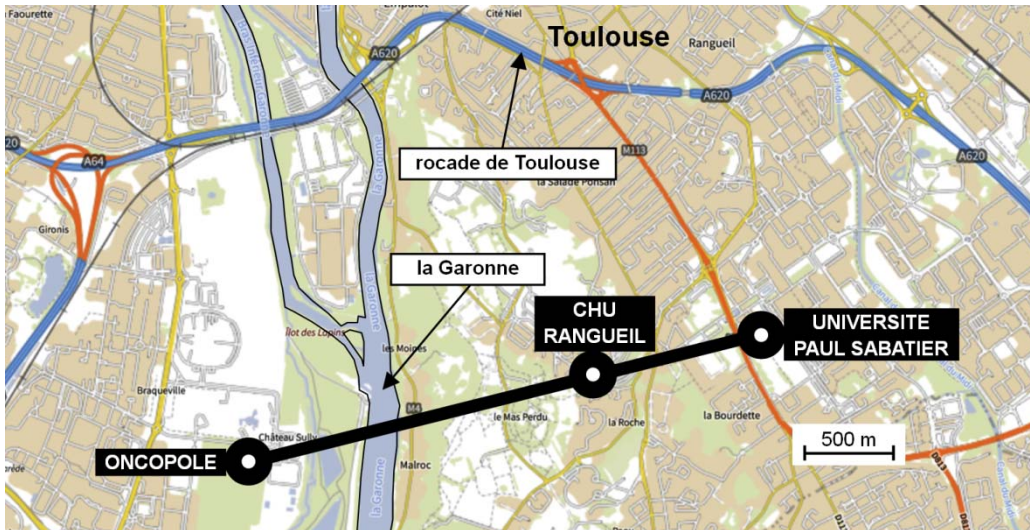


- Présentation de l'étude et questionnement..... pages 3 à 9
- Documents techniques DT1 à DT11 pages 10 à 117
- Documents réponses DR1 à DR6..... pages 18 à 22

Mise en situation

Le projet d'un téléphérique urbain, de 3 km, à Toulouse, reliant l'Oncopole à l'Université Paul Sabatier et passant par le CHU de Rangueil, a été inauguré le 13 mai 2022 sous le nom de Téléo.

Trois gares ont été implantées : une gare motrice au niveau de l'Université Paul Sabatier (UPS), une gare retour à l'Oncopole (ONC) et une gare intermédiaire au CHU de Rangueil (CHU).

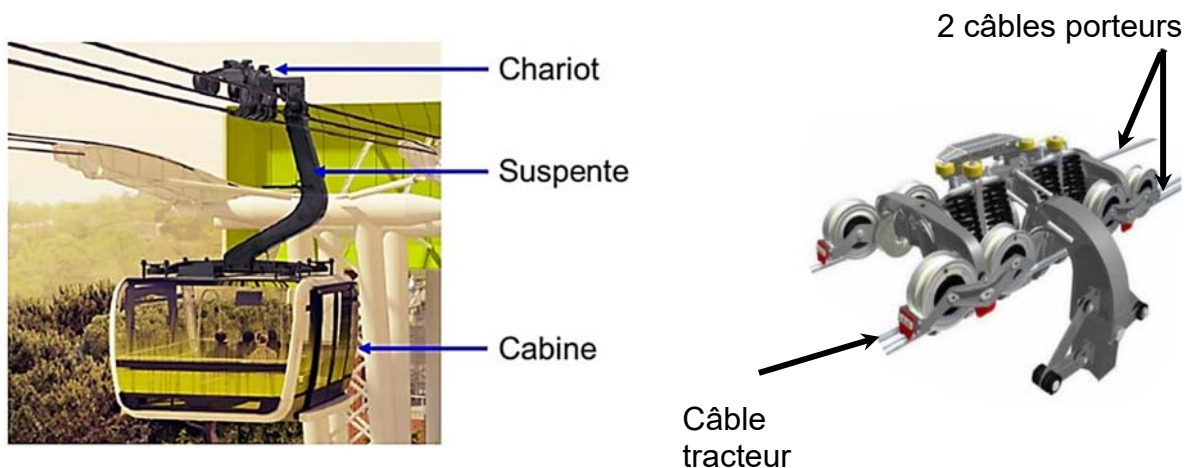


Le choix d'un téléphérique urbain

Le choix d'un téléphérique et le tracé ont été choisis pour proposer une alternative efficace aux véhicules personnels qui circulent sur un réseau saturé. En effet, la rocade de Toulouse est très souvent embouteillée aux heures de pointe.

Particularités du type de téléphérique à câbles retenu

Le téléphérique est de type 3S ; constitué de trois câbles : un câble tracteur et deux câbles porteurs. Le câble tracteur met en mouvement les cabines et les deux câbles porteurs supportent le déplacement de l'ensemble chariot, suspenste et cabine.



Travail demandé

Partie 1 : le téléphérique de Toulouse Téléo est-t-il une solution de mobilité urbaine durable et environnementale ?

Question 1.1
DT2

Citer le moyen de transport qui reste majoritairement utilisé en France métropolitaine pour les déplacements en 2019.

Indiquer l'évolution des parts des modes de transports de la voiture et des transports en commun entre 2008 et 2019.

Question 1.2
DT1, DT3

Relever toutes les valeurs associées à l'exigence « besoin performance » concernant le débit attendu de passagers.

Justifier la typologie de télécabines à mouvement unidirectionnel continu retenue pour le téléphérique de Toulouse.

En voiture, le trajet de 7,4 km entre la gare de l'Université Paul Sabatier (UPS) et la gare de l'Oncopole, dure en moyenne 14 minutes en temps normal et 28 minutes en heures de pointe. La distance parcourue par le téléphérique entre la gare de l'Université Paul Sabatier et la gare Oncopole est de 3 km.

Question 1.3

Calculer, en minutes, la durée du trajet en téléphérique entre l'Université Paul Sabatier et l'Oncopole à la vitesse de $7,5 \text{ m}\cdot\text{s}^{-1}$ et en tenant compte d'un arrêt de 20 s en gare du CHU de Rangueil.

Calculer, en minutes, pour le même parcours, le gain de temps réalisé par rapport au transport en voiture en temps normal et en heures de pointe.

Question 1.4
DT4, DT5

Calculer le rapport des émissions de gaz à effet de serre du mode de transport par voiture sur le mode de transport par téléphérique.

Comparer la valeur trouvée précédemment avec la valeur communiquée par TISSEO.

Question 1.5

Justifier l'utilité du téléphérique de Toulouse, d'un point de vue fonctionnel et environnemental.

Partie 2 : quelles solutions mettre en œuvre pour optimiser la consommation énergétique du téléphérique ?

La variation de la vitesse des cabines en fonction des heures d'affluence et l'optimisation du rendement du système d'entraînement principal du câble tracteur sont deux des solutions envisagées afin de réduire la consommation énergétique du téléphérique.

Question 2.1

DT6

Indiquer le nombre de moteurs installés sur le système d'entraînement principal du câble tracteur.

Indiquer le nombre total de poulies en contact avec le câble tracteur.

Parmi toutes les poulies, **indiquer** le nombre de poulies qui peuvent être motrices.

Pour la suite, l'étude porte sur le cas où un seul moteur actionne le système d'entraînement principal du câble tracteur par l'intermédiaire d'une poulie.

- Choix du système d'entraînement principal du câble tracteur :

Deux typologies de systèmes motorisés et pilotés par un variateur de vitesse ont été envisagées par le bureau d'études pour l'entraînement principal du câble tracteur :

- Système d'entraînement principal 1 : un moteur asynchrone associé à un réducteur de vitesse entraîne la poulie motrice.
- Système d'entraînement principal 2 : un moteur brushless est en prise directe avec la poulie motrice (Direct Drive).

Question 2.2

DR1

Compléter les diagrammes ibd partiels des systèmes d'entraînement principaux 1 et 2, en précisant la nature des flux d'énergies en utilisant les termes suivants :

énergie électrique modulée – énergie mécanique de rotation adaptée
– énergie mécanique de rotation – énergie électrique

Question 2.3

À partir du DR1, **calculer** les rendements globaux r_1 et r_2 des systèmes d'entraînement principaux 1 et 2.

En déduire le système d'entraînement principal le plus avantageux concernant l'optimisation de la consommation d'énergie.

- Étude de l'influence du choix de la variation de vitesse selon des plages horaires :

Le bureau d'études a choisi de mettre en place le système d'entraînement motorisé en prise directe avec la poulie motrice (Direct Drive) et de limiter la vitesse de déplacement des cabines en fonction des plages horaires :

- **Vitesse 1** : vitesse de fonctionnement en heures normales.
- **Vitesse 2** : vitesse de fonctionnement en heures de pointe.

Question 2.4 | **Relever** la vitesse maximale et la durée du trajet en secondes pour le fonctionnement à vitesse 2 entre les gares UPS et Oncopole.
DT7
DR3 | **Comparer** la durée du trajet UPS-Oncopole en téléphérique à la durée du même trajet en voiture qui est de 14 minutes en temps normal.
Compléter les trois premières lignes du document réponses DR3.

Le document technique DT6 présente le système d'entraînement principal. Le diamètre d'une poulie motrice est de 4,55 m.
Les vitesses des cabines sont de $6 \text{ m}\cdot\text{s}^{-1}$ pour V1 et de $6,8 \text{ m}\cdot\text{s}^{-1}$ pour V2.

Question 2.5 | **Calculer** la vitesse angulaire d'une poulie motrice en $\text{rad}\cdot\text{s}^{-1}$ pour la vitesse 2. **Reporter** la valeur sur le DR3.
DT6
DR3

Le couple de la poulie motrice est égal à $307 \text{ kN}\cdot\text{m}$ quelle que soit la vitesse des cabines.

Question 2.6 | **Vérifier** que la puissance mécanique fournie par le moteur pour la vitesse 2 est $917,6 \text{ kW}$.

Le rendement global variateur-moteur est de 95% pour les deux plages horaires.

Question 2.7 | **Calculer** la puissance électrique consommée par le moteur en kW pour la vitesse 2. **Reporter** la valeur sur le DR3.
DR3

La durée de fonctionnement à la vitesse 2 est de 2 heures par jour.

Question 2.8 | **Calculer** l'énergie totale consommée en une journée par le moteur en $\text{kW}\cdot\text{h}$ pour la vitesse 2. **Reporter** la valeur sur le DR3.
DR3

Lorsque la vitesse des cabines est fixée à sa valeur maximale, l'énergie consommée en une journée par le moteur est de $19\,200 \text{ kW}\cdot\text{h}$.

Lorsque le déplacement des cabines est géré en fonction des deux vitesses V1 et V2, l'énergie consommée en une journée par le moteur est de $15\,569 \text{ kW}\cdot\text{h}$.

Question 2.9 | En sachant que le prix TTC du $\text{kW}\cdot\text{h}$ est de $0,075 \text{ €}$, **calculer** l'économie journalière en euros réalisée par la mise en œuvre d'une variation de vitesse des cabines. **Reporter** la valeur sur le DR3.
DR3

Question 2.10 | **Conclure** sur les moyens mis en œuvre pour réduire la consommation énergétique du système motorisé d'entraînement principal du câble tracteur, tout en gardant un service rendu satisfaisant à l'utilisateur.

Partie 3 : comment faciliter l'accès du Téléo aux personnes à mobilité réduite (P.M.R.) ?

Tous les moyens de transport, y compris les téléphériques, doivent être accessibles aux personnes en situation de handicap.

- Zone « parking » Oncopole :

Question 3.1

DT8
DR4

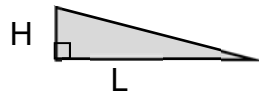
Vérifier la conformité du parking vis-à-vis des quatre exigences manquantes de la réglementation à savoir : situation, nombre, caractéristiques dimensionnelles, atteintes et usages.

- Rampe d'accès nord de la gare Oncopole :

Question 3.2

DT9

Calculer la pente moyenne en % entre les profils 1N et 6N.



$$\text{Pente en \%} = 100 \times \frac{H}{L}$$

Lorsqu'une dénivellation ne peut être évitée, un plan incliné de pente inférieure ou égale à 6 % doit être aménagé afin de la franchir.

Question 3.3

Conclure quant à la conformité de la zone « parking Oncopole » y compris la rampe d'accès nord vis-à-vis de la réglementation.

Partie 4 : comment identifier une personne à distance ?

Le site comprend 280 caméras connectées au réseau informatique local.

- Configuration du réseau informatique :

Le document réponses DR2 représente de manière simplifiée le réseau de vidéoprotection limité à quatre caméras par gare.

Rappel : un masque de sous réseau 255.255.0.0 peut aussi s'écrire « /16 »

Question 4.1

DR2

Compléter le DR2 en proposant des adresses IP compatibles avec leurs masques de sous-réseau associés pour les caméras de la gare CHU.

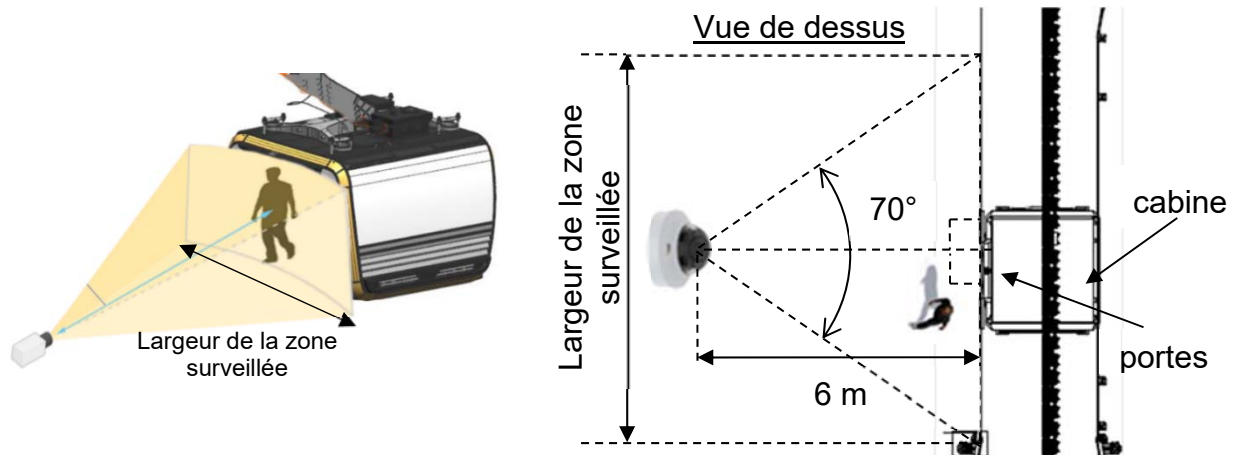
Question 4.2

Déterminer le nombre maximal de clients que l'on peut adresser sur ce réseau.

Valider le choix d'un masque « /16 » pour adresser l'ensemble des 280 caméras du site.

- Identification de la personne :

Le schéma simplifié ci-dessous représente la zone surveillée par la caméra V_CHU01 :



Quand une cabine se présente à la gare CHU, le quai est filmé par une caméra positionnée à une distance de 6 mètres face aux portes de la cabine. Son angle de vue horizontal est de 70°.

Question 4.3 | À partir du schéma simplifié en vue de dessus, **calculer** la largeur de la zone surveillée en m.

La largeur de la zone surveillée est de 8,5 mètres.

Question 4.4 | En sachant que la caméra a une résolution horizontale de 2 688 pixels, **calculer** la largeur en cm que représente 1 pixel sur l'image captée par la caméra.

Question 4.5 | **Citer** le type de besoin opérationnel imposé par le cahier des charges fonctionnel concernant la vidéoprotection.
DT1, DT10
En déduire le nombre minimum de pixels horizontaux pour filmer un visage.

La largeur d'un pixel sur l'image captée représente 0,32 cm.

Question 4.6 | En considérant qu'une personne a une largeur de visage de 16 cm, **justifier** par un calcul et une comparaison que l'exigence sur l'identification des personnes est bien validée.

Partie 5 : comment assurer le confort thermique des passagers d'une cabine ?

La cabine ne dispose pas de fenêtres ouvrantes. En cas d'arrêt prolongé en plein soleil, la température intérieure peut atteindre des valeurs difficilement supportables pour les passagers.

Question 5.1 | **Citer** l'exigence imposée concernant le confort thermique de la cabine
DT1 | en fonctionnement normal et en arrêt prolongé par temps chaud.

- Principe de fonctionnement de la ventilation :

Le principe de la ventilation de la cabine est présenté sur le DT11. Quatre fonctionnements sont possibles :

- En fonctionnement NORMAL, la cabine est en mouvement et elle se ventile naturellement grâce aux grilles d'aération hautes et basses. Sans passager, tous les ventilateurs sont arrêtés. En présence de passager(s), les ventilateurs bas (VB) fonctionnent et tout l'air est rejeté à l'arrière de la cabine du fait de son déplacement.
- En fonctionnement ARRET PROLONGÉ, sans passager, tous les ventilateurs sont arrêtés. En présence de passager(s), les ventilateurs bas (VB) fonctionnent tout comme le ventilateur d'extraction (VEX) qui extrait l'air de la cabine entrant par les grilles d'aération.
- En fonctionnement EXTRACTION, avec ou sans passager(s), tous les ventilateurs fonctionnent.
- En fonctionnement PARKING, tous les ventilateurs sont arrêtés.

Question 5.2 | **Compléter** le DR5 en représentant avec des flèches les flux d'air
DT11 | entrant et sortant de la cabine en présence de passagers en
DR5 | fonctionnement NORMAL et en ARRET PROLONGÉ.

- Pilotage des ventilateurs de la cabine :

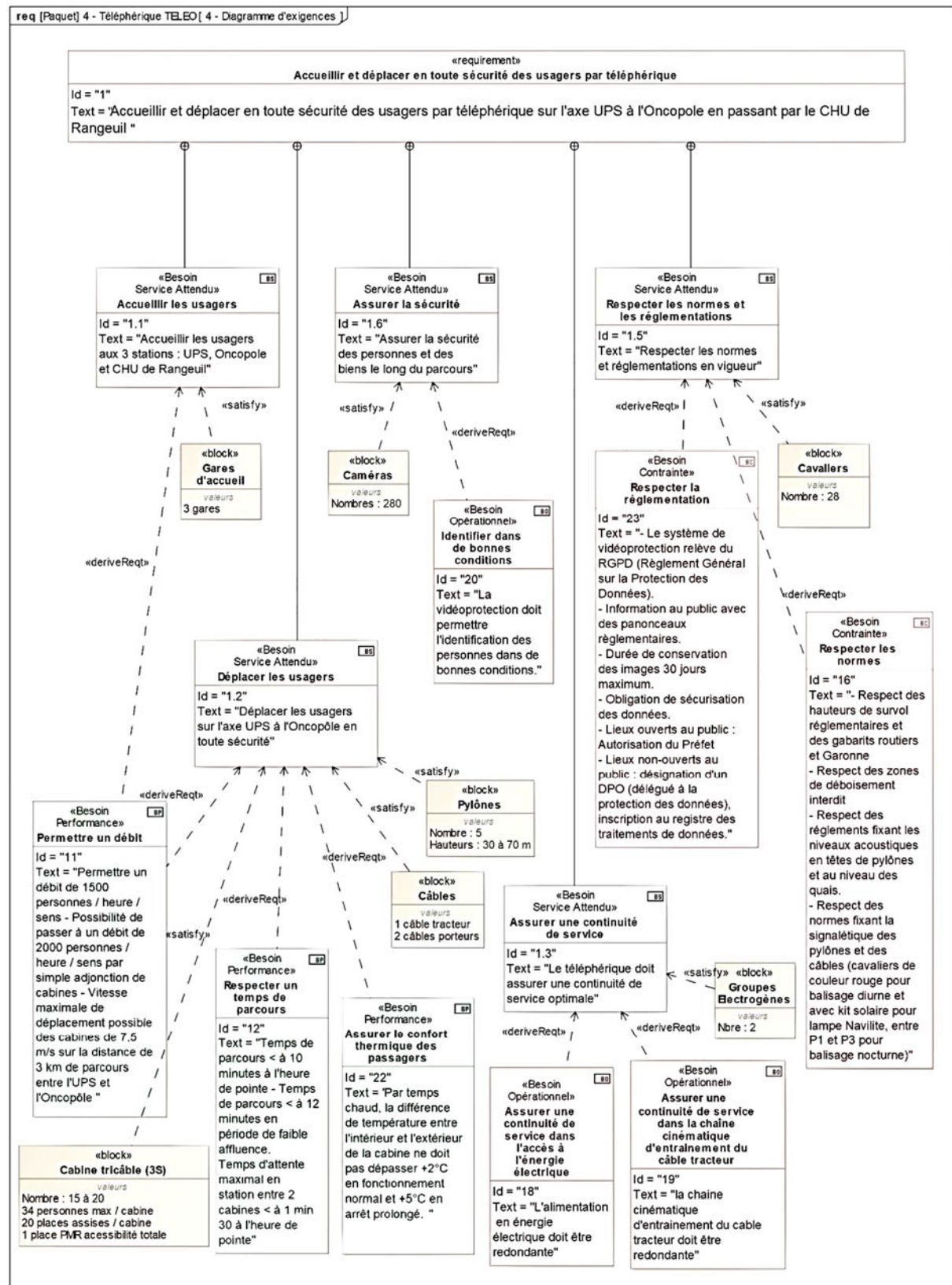
Question 5.3 | **Compléter** la table de vérité de VB sur le document réponses DR5.
DR5

Question 5.4 | **Compléter** l'algorithme du pilotage des ventilateurs en utilisant les
DR6 | termes : activer ou arrêter.

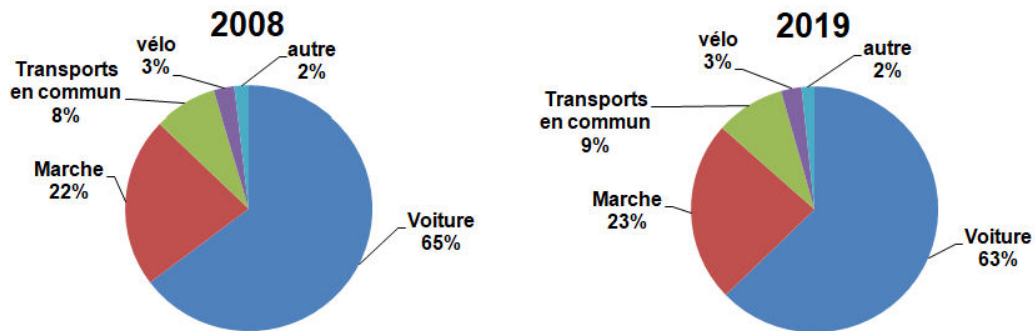
En plus de la ventilation, les concepteurs ont équipé la cabine de deux spoilers, un à l'avant et un à l'arrière.

Question 5.5 | À partir des résultats des tests de confort thermique, **montrer** que seul
DT1, DT11 | ce choix permet de répondre aux exigences de confort imposées.

DT1 : diagramme d'exigences partiel du téléphérique



DT2 : évolution des parts des modes de transport (en nombre de déplacements) en France métropolitaine entre 2008 et 2019

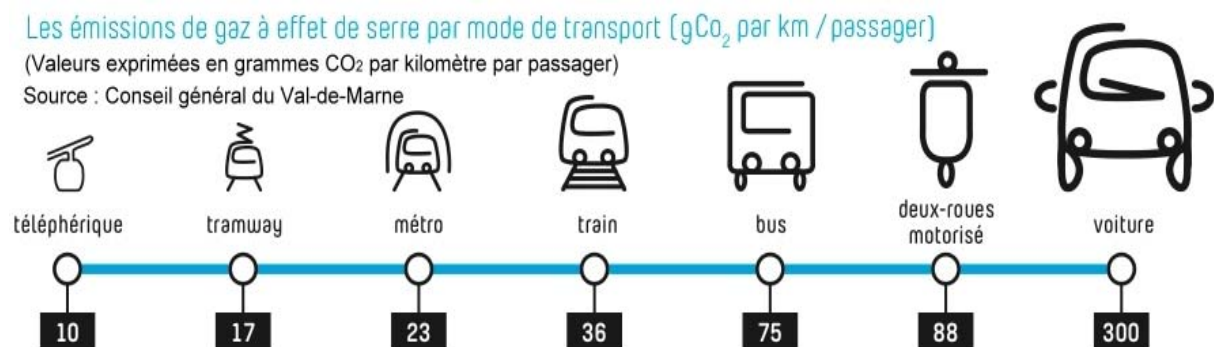


Champ : déplacements des individus âgés de 6 ans ou plus résidant en France métropolitaine. -
 © Sources : SDES, Enquête mobilité des personnes 2018-2019 ; Insee, Enquête nationale transports et déplacements 2007-2008 (SOeS - Inrets).

DT3 : caractéristiques des différentes typologies des télécabines à mouvement unidirectionnel continu

	Typologie de télécabines à mouvement unidirectionnel continu			
	Les télécabines monocâbles	Les télécabines doubles monocâbles	Télécabines bi-câble (2S1)	Télécabines tri-câble (3S)
Capacité maximale	Jusqu'à 3200 voyageurs par heure et par sens	Jusqu'à 4000 voyageurs par heure et par sens	Jusqu'à 4000 voyageurs par heure et par sens	Jusqu'à 4500 voyageurs par heure et par sens
Capacité des cabines	Jusqu'à 15 places	24 à 30 places au maximum selon les systèmes	Jusqu'à 17 places	Jusqu'à 35 places
Vitesse max. (Réglementaire)	21,6 km/h (6 m/s)	28,8 km/h (8 m/s) - (installations en service : plutôt 6 m/s ou 7 m/s)	27 km/h (7,5 m/s)	27 km/h (7,5 m/s)
longueur maximale du câble	Couramment de 150 m à 300 m	Jusqu'à 800 m pour des installations réalisées en France	1500 m	Jusqu'à 3000m

DT4 : comparatif des émissions de gaz à effet de serre de différents modes de transport

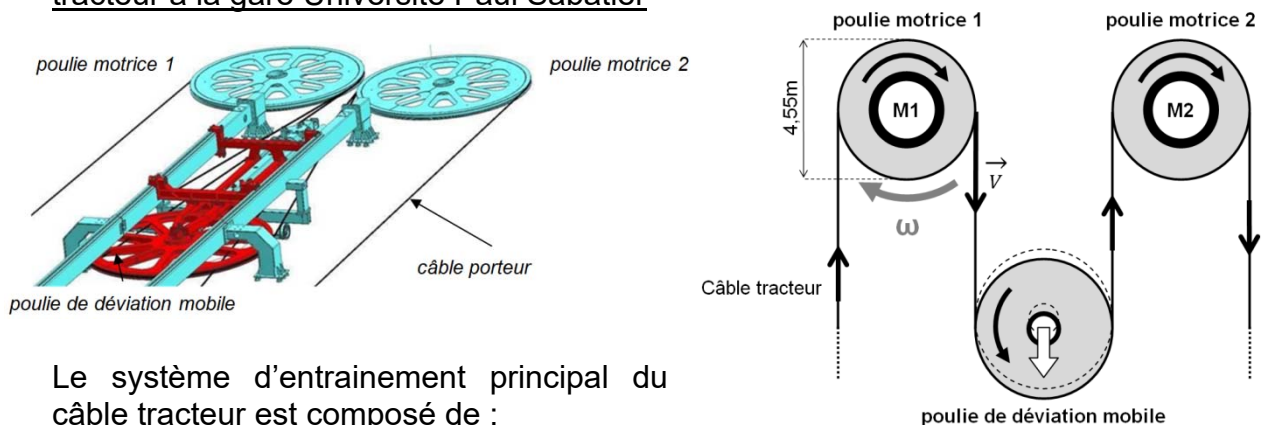


DT5 : document d'informations du téléphérique réalisé par TISSEO



DT6 : système d'entraînement principal du câble tracteur

Représentation schématique simplifiée du système d'entraînement principal du câble tracteur à la gare Université Paul Sabatier



Le système d'entraînement principal du câble tracteur est composé de :

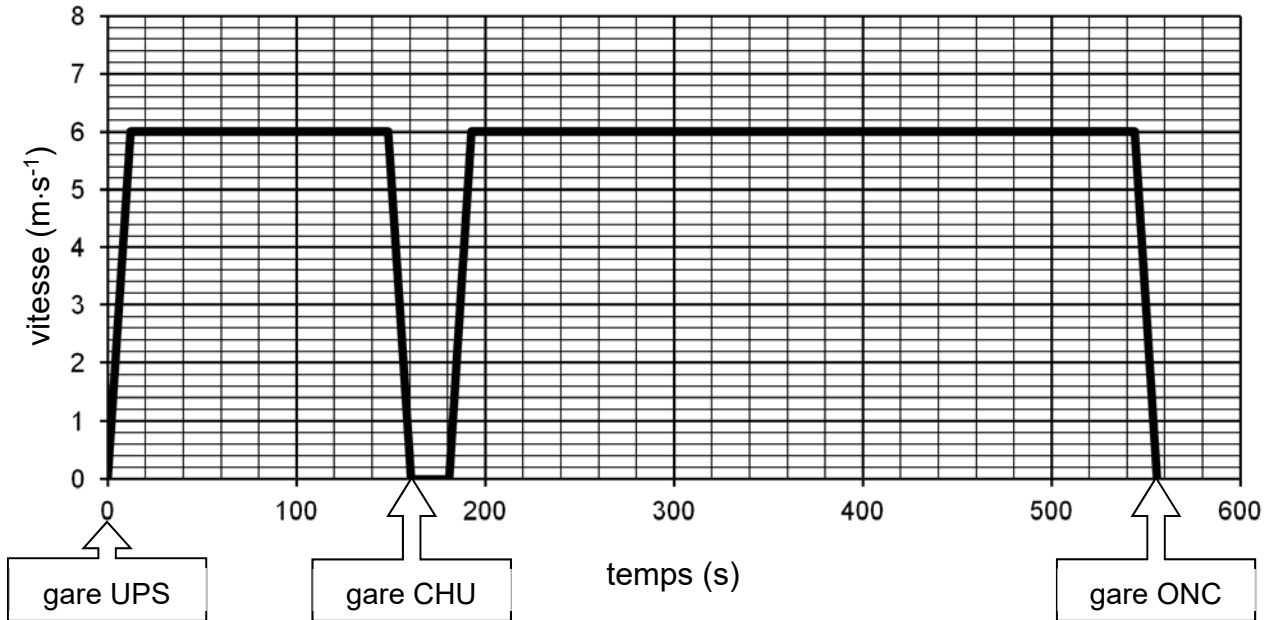
- 2 motorisations d'entraînement :

Les moteurs **M1** et/ou **M2** entraînent le câble à une vitesse maximale de $7,5 \text{ m}\cdot\text{s}^{-1}$ via les poulies motrices 1 et 2. Chaque moteur est dimensionné pour pouvoir entraîner seul le câble tracteur. Si le choix est fait d'utiliser les deux moteurs pour entraîner le câble tracteur, alors ils fonctionnent à puissance réduite.

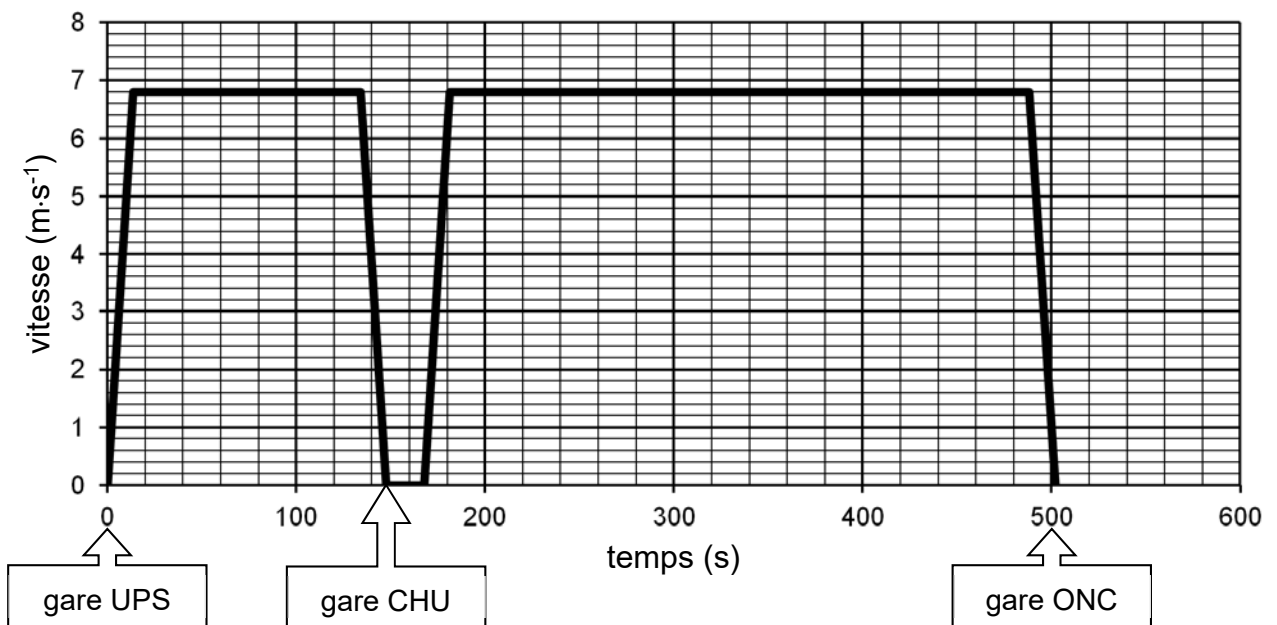
- 1 poulie de déviation permet de contrôler la tension du câble tracteur et garantir son adhérence sur les poulies motrices.

DT7 : vitesse du téléphérique sur le trajet UPS-CHU-Oncopole à Vitesse 1 et à Vitesse 2

Graphe des vitesses – Vitesse 1



Graphe des vitesses – Vitesse 2

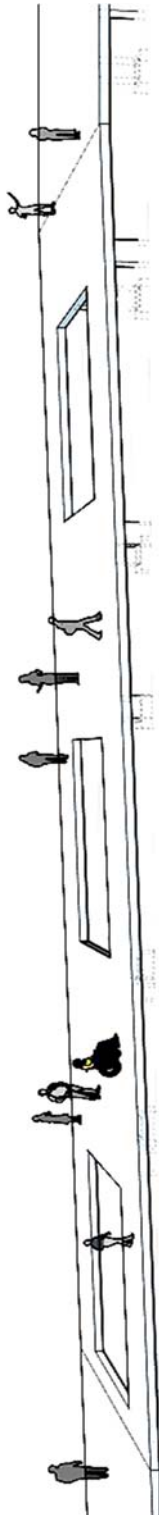


UPS = Université Paul Sabatier
CHU = Centre Hospitalier Universitaire
ONC = Oncopole

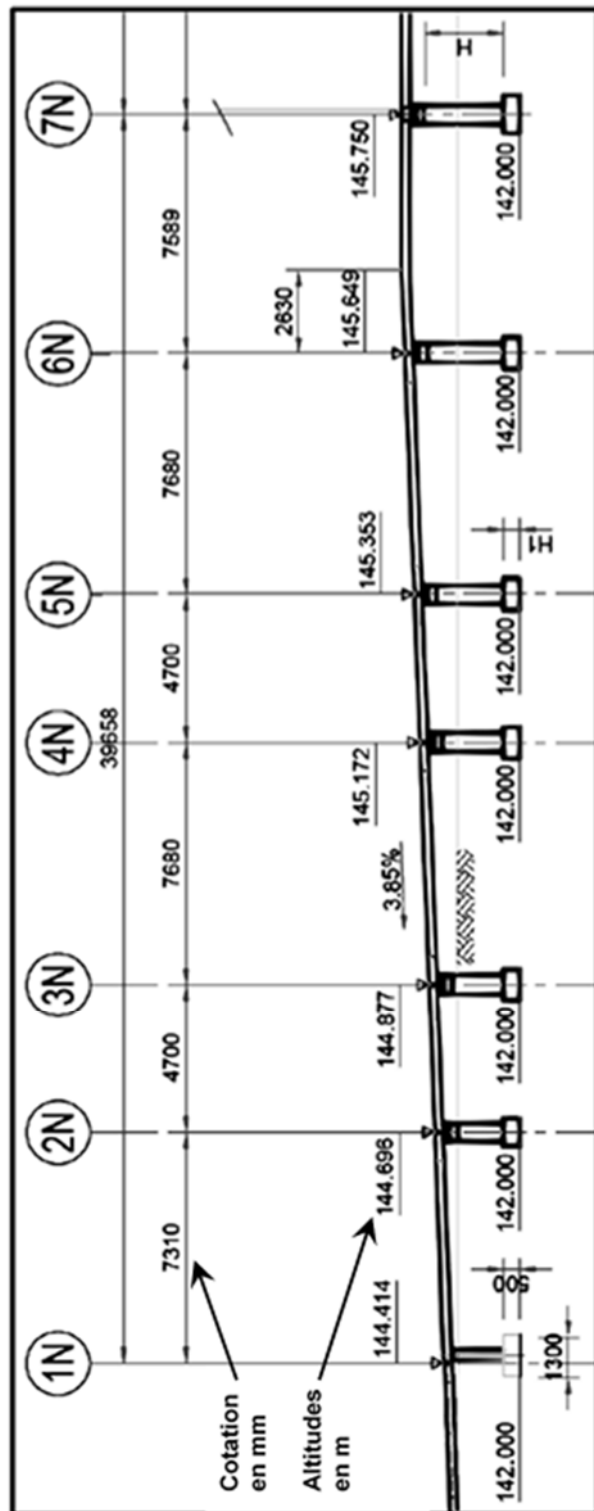
DT8 : extrait du plan d'aménagement du parking Oncopole







DT9 : profil en long de la passerelle nord



La représentation simplifiée ci-dessus est donnée à titre indicatif, elle n'intègre pas les garde-corps et autres éléments architecturaux.



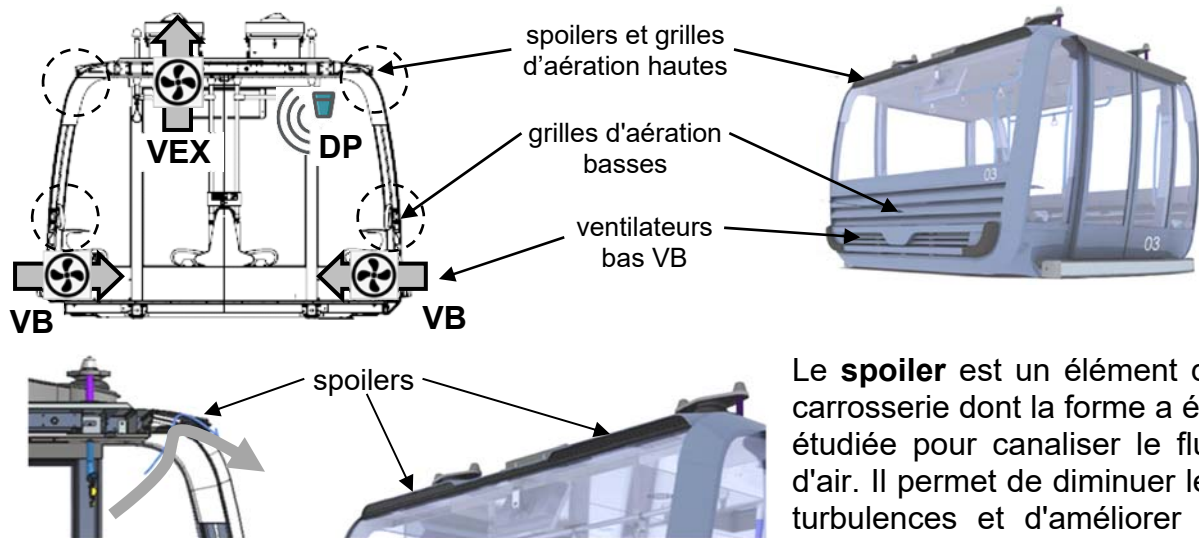
DT10 : besoin en vidéoprotection

Type de besoin	Reconnaissance	Identification dans de bonnes conditions*	Identification en conditions difficiles
Nombre de pixels horizontaux pour la largeur du visage 	20 pixels minimum 	40 pixels minimum 	80 pixels minimum 

* **Bonnes conditions** : les personnes se déplacent à vitesse raisonnable et sous un angle où les détails sont suffisamment visibles, ce qui se produit le plus souvent à l'intérieur, lorsque l'éclairage est uniforme, ou encore à l'extérieur, avec un éclairage supplémentaire.

DT11 : principe de la ventilation de la cabine

La ventilation passive est réalisée grâce à des grilles d'aération en bas et au plafond à l'avant et à l'arrière de la cabine. La ventilation active est réalisée par des ventilateurs situés en bas de la cabine (**VB**) et en toiture (**VEX**). Un détecteur de mouvements fixé au plafond détecte la présence de passagers (**DP**).



Le **spoiler** est un élément de carrosserie dont la forme a été étudiée pour canaliser le flux d'air. Il permet de diminuer les turbulences et d'améliorer le débit d'air.

Résultats des tests de confort thermique :

Date du test : **21 juin 2022**

Température extérieure : **37,5°C**

Relevés des températures ambiantes à l'intérieur de la cabine :

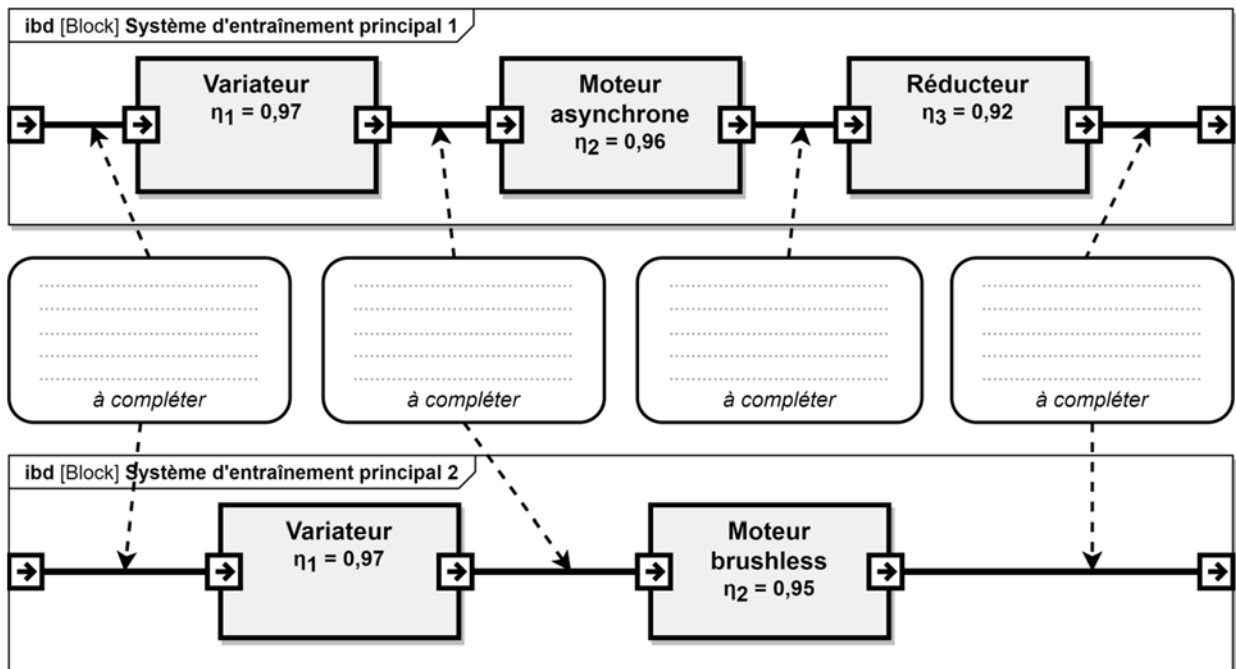
	Spoiler AR	Spoiler AV	Fonctionnement normal	Arrêt prolongé
Test n°1	retiré	retiré	38,5 °C	44 °C
Test n°2	en place	retiré	38 °C	42,7 °C
Test n°3	retiré	en place	38,5 °C	42,7 °C
Test n°4	en place	en place	37,7 °C	42 °C

Spoiler AR = spoiler à l'arrière de la cabine

Spoiler AV = spoiler à l'avant de la cabine

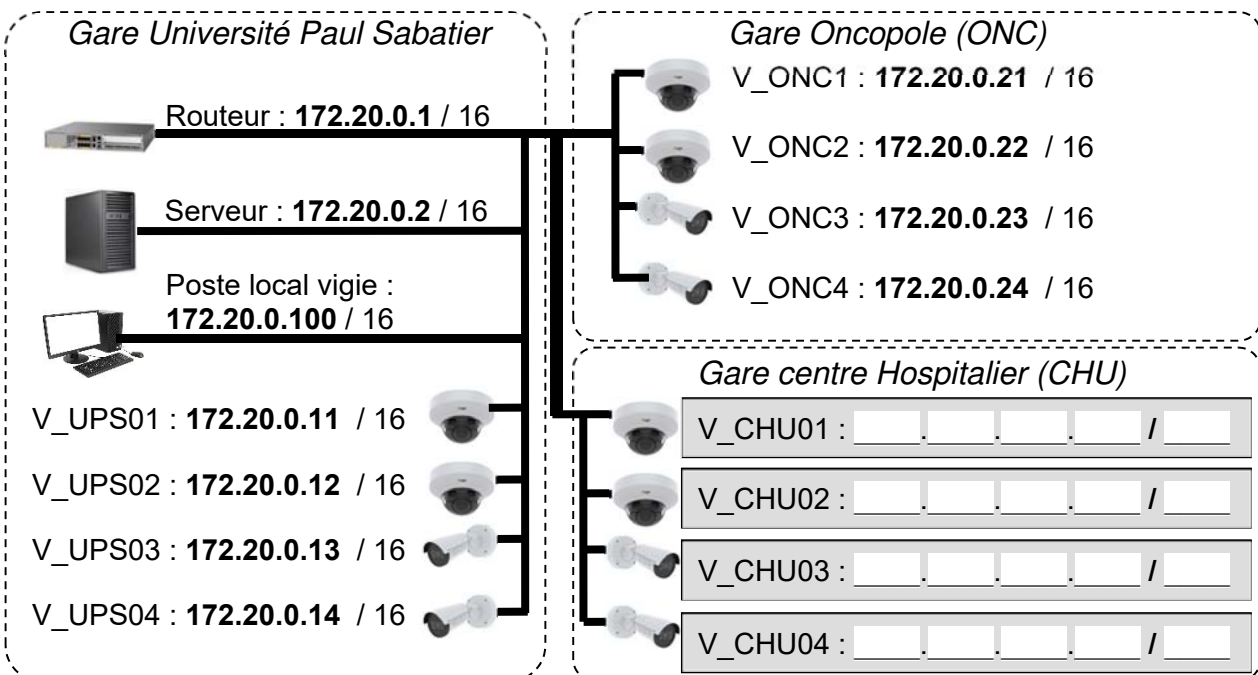
Document réponses DR1

Question 2.2 :



Document réponses DR2

Question 4.1 :



Document réponses DR3

Tableau de synthèse des réponses des questions 2.4 à 2.9 :

Les calculs sont réalisés pour une vitesse constante des cabines.

Questions		Vitesse 1	Vitesse 2
Q2.4	Vitesse max atteinte en $\text{m}\cdot\text{s}^{-1}$	$6 \text{ m}\cdot\text{s}^{-1}$	
	Durée du trajet en s	560 s	
	> ou < au temps normal en voiture	<	
Q2.5	Vitesse angulaire des poulies motrices en $\text{rad}\cdot\text{s}^{-1}$	$\omega_{\text{poulie}} = 2,64 \text{ rad}\cdot\text{s}^{-1}$	
Q2.6	Puissance mécanique fournie par le moteur en kW	$P_1 = 809,67 \text{ kW}$	$P_2 = 917,6 \text{ kW}$
Q2.7	Puissance électrique consommée par le moteur en kW	$P_{a1} = 852,28 \text{ kW}$	
Q2.8	Énergie totale consommée en une journée par le moteur en $\text{kW}\cdot\text{h}$	$E_1 = 13\,636,55 \text{ kW}\cdot\text{h}$	
Q2.9	Économie journalière en euro réalisée		

Document réponses DR4

Question 3.1 :

EXIGENCES		OUI/NON	JUSTIFICATION
Situation	Places de stationnement adaptées localisées à proximité d'une entrée		
Repérage	Présence d'un marquage au sol	Oui	Indiqué sur la vue en plan
	Présence d'une signalisation verticale	Oui	Indiqué sur le repérage
Nombre	2% du nombre total de places de parking		
Caractéristiques dimensionnelles	Devers inférieur ou égal à 2%		
	Largeur minimale des places adaptées est de 3,30m		
	Longueur minimale des places adaptées est de 5 m.		
Atteinte et usage	Appareils d'interphonie munis d'un système permettant de visualiser le conducteur.		

Modèle CCYC : ©DNE

NOM DE FAMILLE (naissance) :
(en majuscules)

--	--	--	--	--	--	--	--	--	--	--	--	--	--	--	--	--	--	--	--	--

PRENOM :
(en majuscules)

--	--	--	--	--	--	--	--	--	--	--	--	--	--	--	--	--	--	--	--	--

N° candidat :

--	--	--	--	--	--	--	--	--	--	--	--	--

N° d'inscription :

--	--	--

(Les numéros figurent sur la convocation, si besoin demander à un surveillant.)



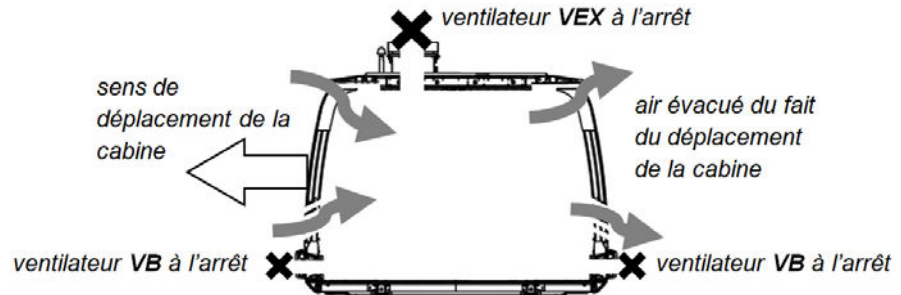
Né(e) le :

		/			/				
--	--	---	--	--	---	--	--	--	--

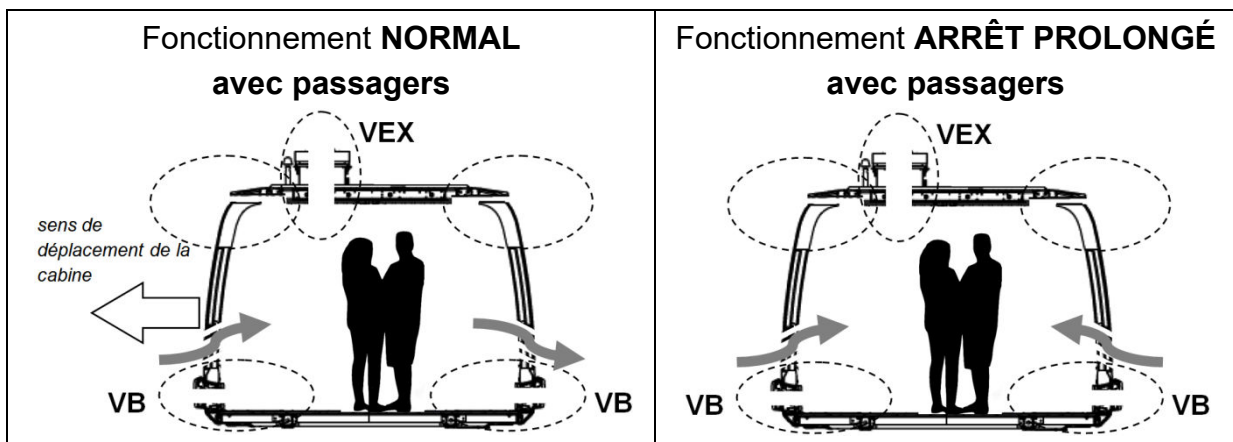
Document réponses DR5

Question 5.2 :

Flux d'air pour le fonctionnement **NORMAL sans passager**



Compléter les zones en pointillés ci-dessous en indiquant le sens des flux d'air.



Question 5.3 :

Les bits **B0** et **B1** permettent de coder le mode de fonctionnement de la ventilation.

Un niveau logique 0 sur **VB** ou **VEX** signifie que le ventilateur est à l'arrêt.

Un niveau logique 1 sur **DP** signifie qu'une personne est détectée dans la cabine.

fonctionnement	B1	B0	DP	VB	VEX
NORMAL	0	0	0	0	0
	0	0	1		0
ARRÊT PROLONGÉ	0	1	0		0
	0	1	1		1
EXTRACTION	1	0	0		1
	1	0	1		1
PARKING	1	1	0		0
	1	1	1		0

Modèle CCYC : ©DNE
NOM DE FAMILLE (naissance) :
 (en majuscules)

--	--	--	--	--	--	--	--	--	--	--	--	--	--	--	--	--	--	--	--	--	--	--	--	--	--

PRENOM :
 (en majuscules)

--	--	--	--	--	--	--	--	--	--	--	--	--	--	--	--	--	--	--	--	--	--	--	--	--	--

N° candidat :

--	--	--	--	--	--	--	--	--	--	--	--

N° d'inscription :

--	--	--

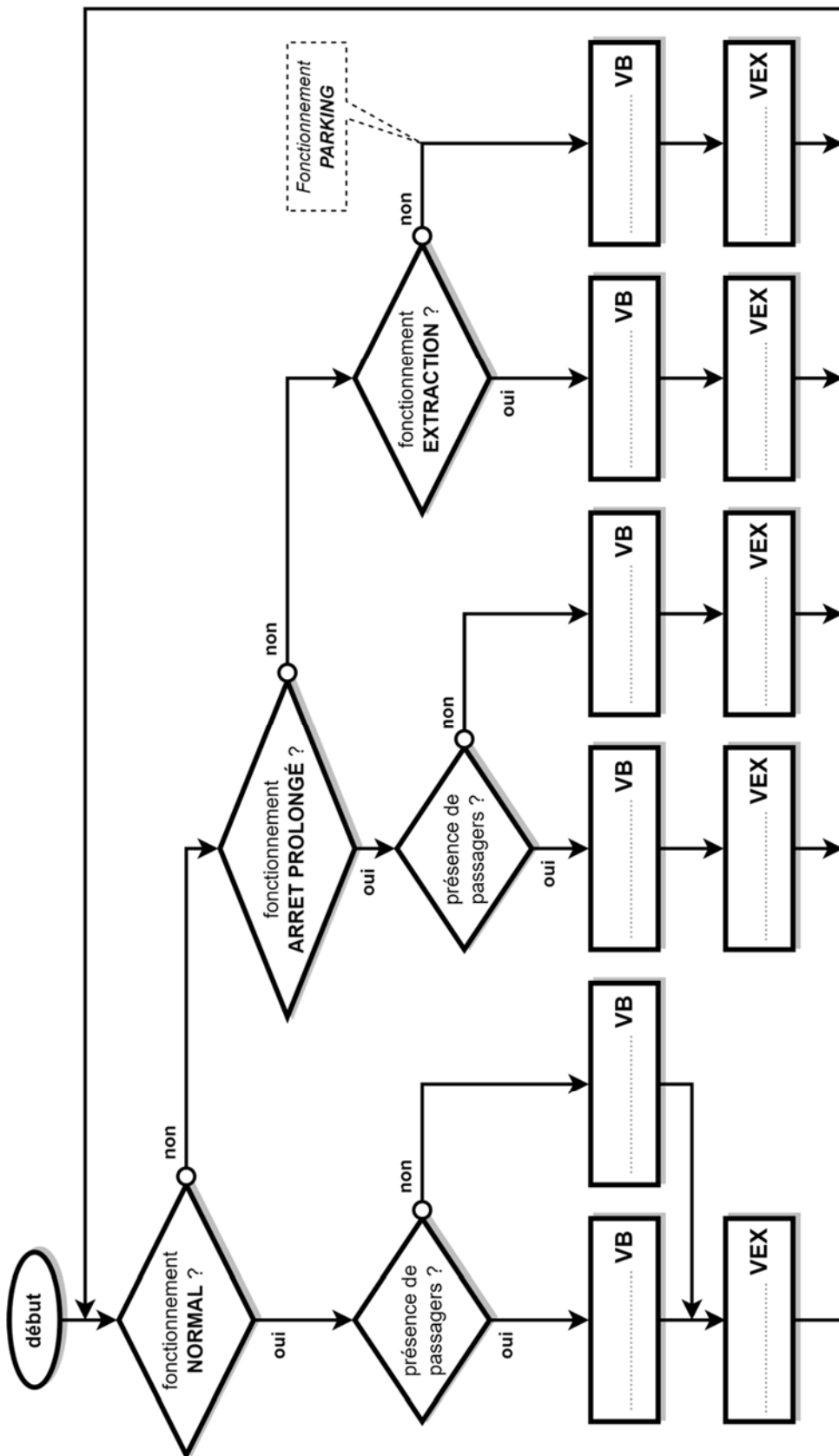
(Les numéros figurent sur la convocation, si besoin demander à un surveillant.)



Né(e) le :

			/				/			
--	--	--	---	--	--	--	---	--	--	--

Question 5.4 :



PARTIE enseignement spécifique (1,5h)..... 8 points

Vous prendrez une nouvelle copie pour traiter cette partie.

SYSTÈMES D'INFORMATION ET NUMÉRIQUE

Téléo

Le téléphérique urbain de Toulouse



- Présentation de l'étude et questionnement..... pages 24 à 29
- Documents techniques DTS1 à DTS10 pages 30 à 34
- Documents réponses DRS1 à DRS5 pages 35 à 38

Mise en situation

La supervision du site permet de suivre l'état des équipements et de les piloter à distance en temps réel. Les problèmes techniques sont :

- l'impossibilité d'utiliser une transmission de données filaires avec la cabine ;
- l'étendue du site et le nombre d'équipements techniques à superviser ;
- les contraintes thermiques de certains composants de la cabine.

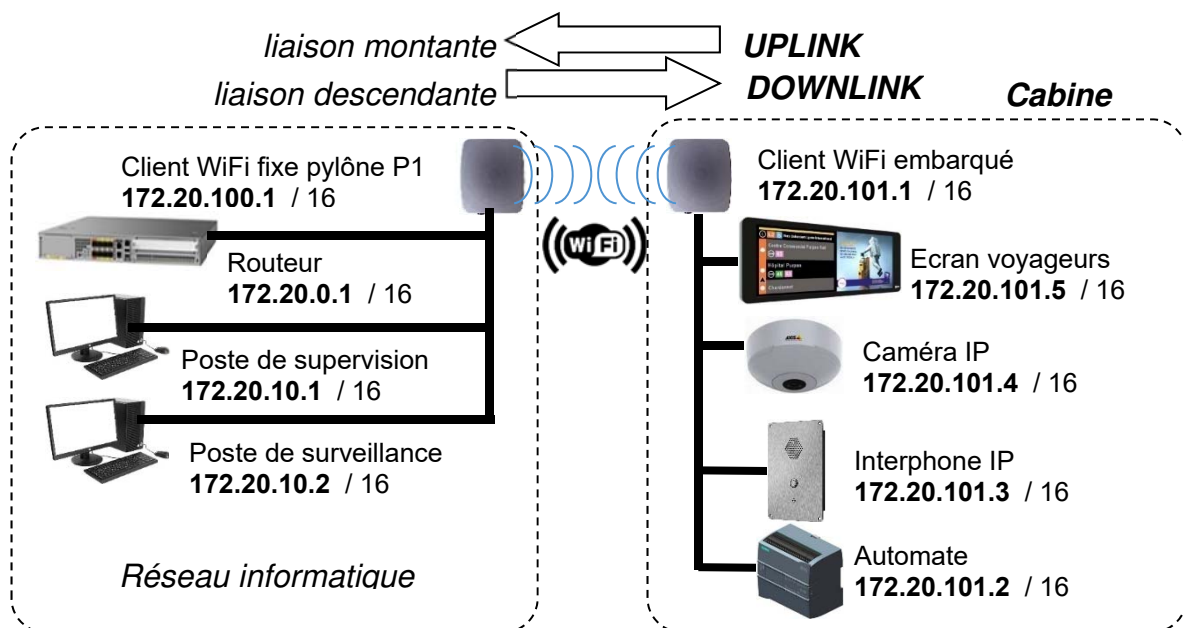
Dans ce sujet, le suffixe 0x signifie que le nombre est noté en hexadécimal.
Par exemple, 0x01, 0x36, 0x3C sont des nombres hexadécimaux.

Travail demandé

Partie A : comment communiquer et maintenir la communication entre la cabine et le réseau informatique local tout le long du trajet ?

L'objectif est de vérifier que les adresses IP et MAC des clients du réseau permettent la transmission de caractères à l'écran voyageurs situé dans la cabine n°1. Les performances de la transmission WiFi doivent être aussi suffisantes tout le long du trajet.

Schéma simplifié de la communication entre la cabine n°1 et le réseau local fixe :



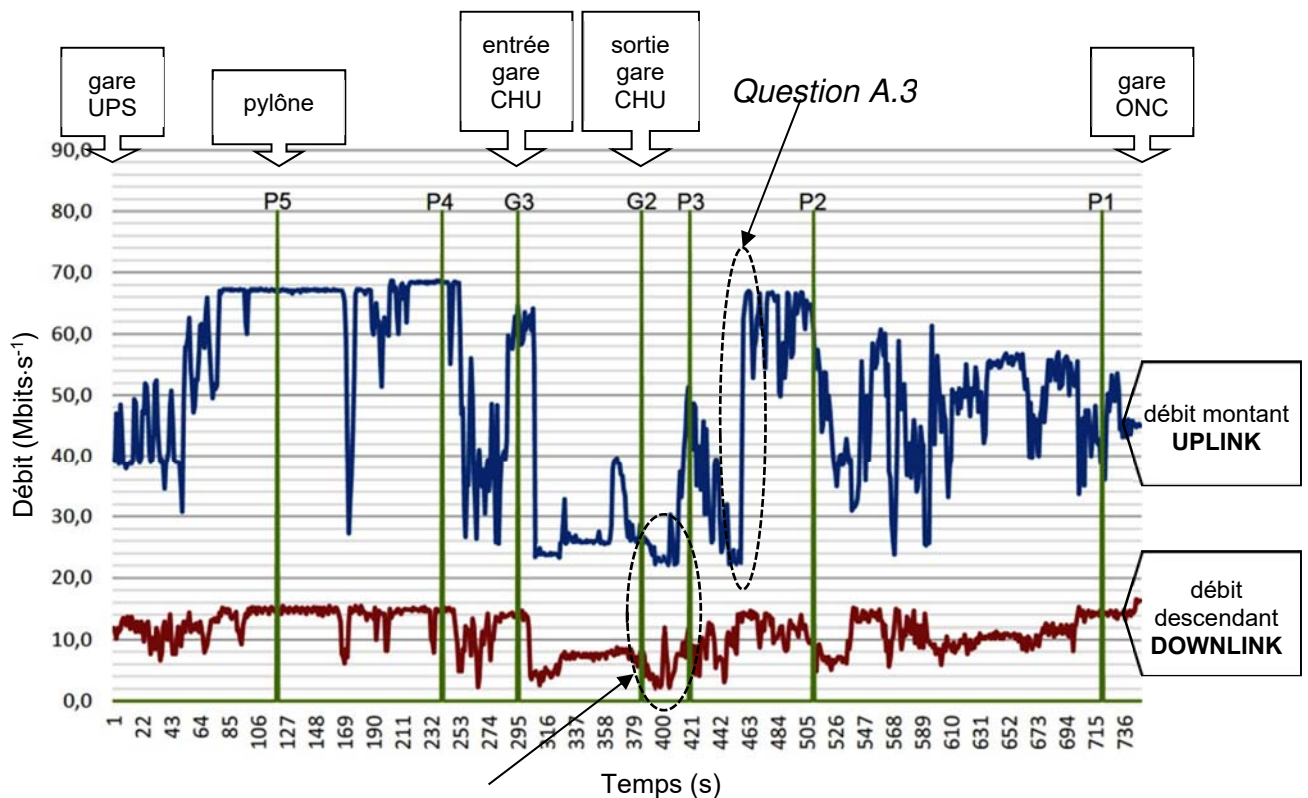
Un logiciel d'analyse de protocole réseau a capturé un paquet de données sur le réseau Ethernet de la cabine.

- Question A.1
- DTS1
- DRS1
- Repérer** en les entourant sur le document réponses DRS1, les adresses MAC et IP source et destination des deux clients.
- Compléter** le tableau du document réponses.

Les textes affichés sur l'écran voyageurs sont transmis en code ASCII. Pour le paquet capturé sur le DRS1, la chaîne de caractères transmise débute à l'octet n°0x0042 et elle se termine par le code ASCII de fin de chaîne 0x00.

Question A.2 | **Indiquer** la suite d'octets qui constitue la chaîne de caractères transmise et la **convertir** en texte.
 DTS1, DTS2
 DRS1

Le principe de la transmission sans-fil entre la cabine et le réseau informatique fixe est présenté sur le DTS3. Le graphe ci-dessous représente les performances maximales de la transmission WiFi entre les gares UPS et ONC mesurées depuis la cabine dans les deux sens de communication.



Question A.3 | **Interpréter** le changement de débit en UPLINK entre 442 et 463 secondes sur le graphe des performances maximales ci-dessus.
 DTS3, Graphe

Question A.4 | **Relever** la valeur des débits minimum et maximum mesurés sur la ligne pour les deux sens de communication (UPLINK et DOWNLINK).
 Graphe

Pour les deux questions qui suivent, le débit mesuré de la communication depuis la cabine est au maximum de 7 Mbits.s⁻¹ en émission et de 200 kbits.s⁻¹ en réception.

Question A.5 | Les performances de la transmission WiFi permettent-elles de garantir la communication d'une cabine tout au long du trajet ? **Justifier** la réponse en effectuant des comparaisons entre les différents débits.

Plusieurs cabines sont en mouvement sur la ligne et deux peuvent s'arrêter en même temps à la gare CHU. Le graphe de la page précédente montre que les performances de la transmission sont les plus faibles à la sortie de cette gare.

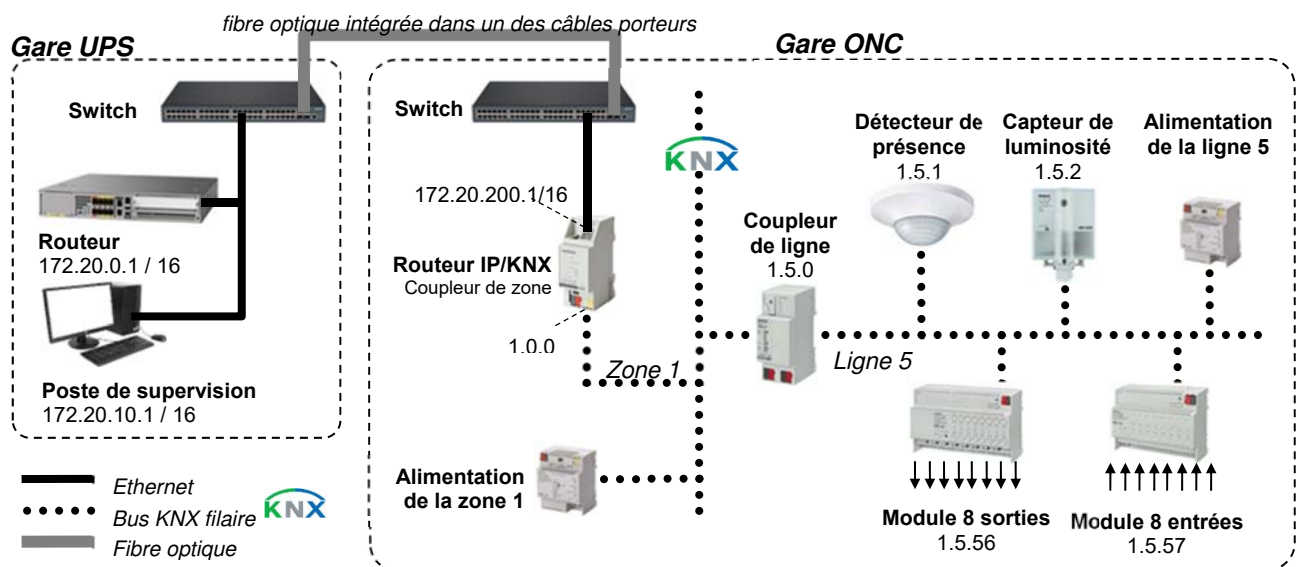
Question A.6 | Dans la zone où les performances de la transmission sont les plus faibles, **déterminer** combien de cabines peuvent se connecter au client WiFi.

Graphe

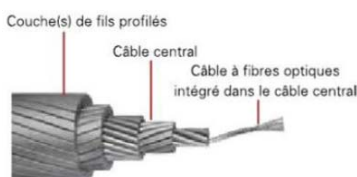
Partie B : comment piloter l'éclairage de la gare ONC depuis le poste de supervision situé à plusieurs kilomètres ?

Afin d'optimiser le confort tout en améliorant l'efficacité énergétique, l'éclairage du site est piloté par un système communicant KNX.

Schéma simplifié partiel du pilotage de l'éclairage de la gare Oncopole (ONC) :



Le module 8 sorties KNX pilote l'éclairage des quais, des locaux techniques et le logo lumineux de la gare, entre autres. Dans une installation KNX chaque appareil communicant s'appelle un participant.



La liaison physique informatique entre la gare UPS et la gare ONC est réalisée par une fibre optique intégrée dans l'un des quatre câbles porteurs. On rappelle que la distance entre ces deux gares est de 3 km.

Question B.1 | **Justifier** l'utilisation d'une liaison par fibre optique entre les gares UPS et ONC.
DTS4

Une adresse physique KNX est composée de 3 nombres séparés par des points. Par exemple, dans la zone n°1, sur la ligne n°5, le participant n°2 a comme adresse : 1.5.2.

Question B.2 | **Déterminer**, en hexadécimal, la valeur de l'octet 2 et de l'octet 3 d'après la lecture de l'oscillogramme de la trame KNX du DRS2.
DTS5
DRS2 | **Déterminer** l'adresse physique en décimal du participant émetteur.

Le DTS6 représente le câblage du module 8 sorties. Par exemple, l'éclairage du logo de la station est piloté par la sortie E du module qui alimente la bobine du relais de puissance KM5.

Question B.3 | **Déterminer** les repères de la sortie du module et du relais de puissance qui pilotent l'éclairage du quai public 2.
DTS6

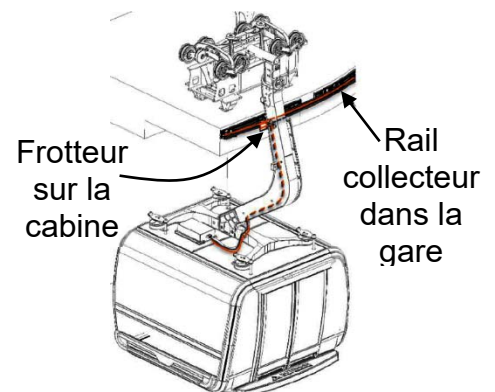
En pratique, il existe des limitations dans une installation KNX : on peut créer 15 zones, avec 15 lignes par zone et 63 participants par ligne. Sur le site du Téléo, il y a environ 300 participants à adresser.

Question B.4 | **Calculer** le nombre maximal de participants pouvant être adressés.
Montrer que la solution communicante KNX permet d'adresser tous les participants du site.

Partie C : comment optimiser la durée de vie des supercondensateurs embarqués dans la cabine ?

L'énergie consommée par la cabine est fournie par deux supercondensateurs qui se rechargent lors du passage en gare. Un frotteur entre en contact avec un rail collecteur et l'énergie électrique collectée en quelques dizaines de secondes doit permettre le fonctionnement autonome de la cabine jusqu'à la prochaine gare.

En cas d'arrêt prolongé, les supercondensateurs se déchargent et des batteries lithium fer phosphate prennent le relais.



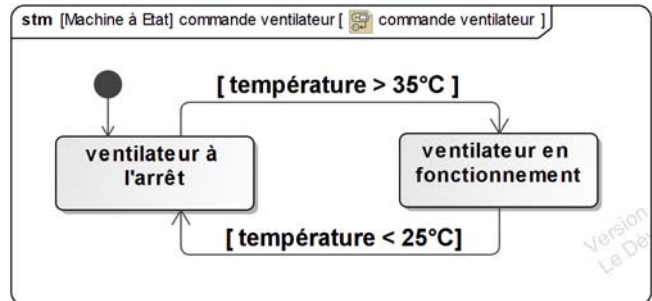
Question C.1 | **Citer** le nom de la grandeur physique qui influe le plus sur la durée de vie des supercondensateurs et **donner** la valeur maximale de cette grandeur.
DTS7

Les deux supercondensateurs sont dans un coffret ventilé sur le toit de la cabine.

Question C.2 | En s'aidant de l'ibd, **compléter** le document réponses DRS3 en écrivant le nom des blocs et la nature des informations de la chaîne de gestion de la ventilation du coffret. La nature de l'information peut être analogique, logique ou numérique.

DTS8
DRS3

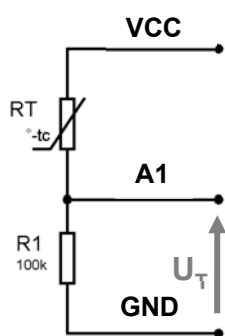
Le fonctionnement du ventilateur doit répondre au diagramme d'états ci-contre.



Question C.3 | **Compléter** le chronogramme de fonctionnement du ventilateur sur DRS4.

DRS4

Pour les besoins de ce sujet, les fonctions de conversion et de traitement de la gestion du ventilateur seront réalisées par le microcontrôleur d'une carte Arduino.



Le capteur de température R_T est une thermistance dont la valeur de la résistance électrique varie en fonction de la température.

L'ensemble R_T et R_1 forme un pont diviseur de tension.

La valeur de la résistance R_1 est de $100\text{ k}\Omega$.

La tension V_{CC} est de 5 V .

La tension U_T sera convertie sur l'entrée analogique A1 de la carte Arduino.

Question C.4 | **Déterminer** la valeur de la résistance R_T pour une température de 35°C et l'**exprimer** en $\text{k}\Omega$ sur DRS4.

DTS9
DRS4

Question C.5 | Sur DRS4, **calculer** la valeur de U_T pour une température de 35°C .

DTS9
DRS4

La résolution du CAN est de 10 bits et sa tension de référence V_{REF} est de 5 V .

Question C.6 | Sur DRS4, **calculer** la valeur du quantum q et la valeur de l'entier N , résultat de la conversion pour une température de 35°C .

DTS9
DRS4

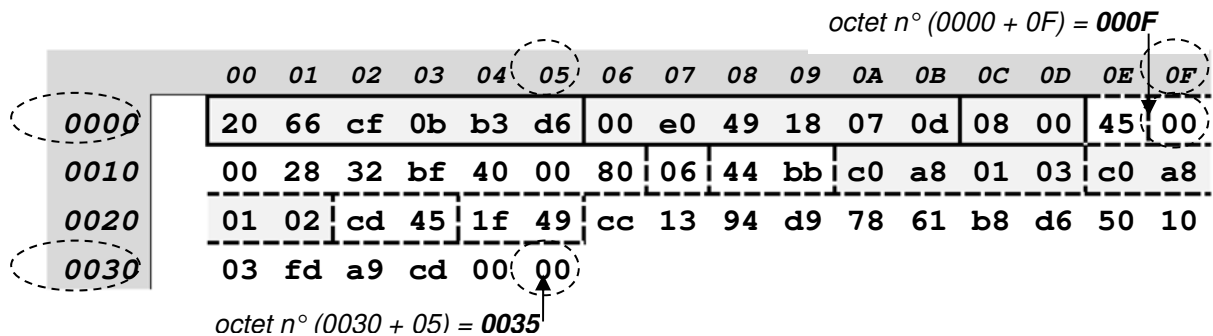
Question C.7 | Sur DRS5, **compléter** le câblage des entrées/sorties de la carte
DTS10 | Arduino ainsi que les parties manquantes du programme, à partir des
DRS5 | informations fournies sur DRS4 et des commentaires du programme.

Partie D : synthèse

Question D.1 | À partir des résultats des trois parties précédentes, **conclure** sur les
mise en situation | solutions retenues pour résoudre les problèmes techniques énoncés
dans la mise en situation.

Document technique DTS1 : lecture d'un paquet Ethernet

- Exemple de décodage d'un paquet Ethernet :**



octet n°	Valeurs	Signification
0000	20 66 cf 0b b3 d6	Adresse MAC destination = 20:66:cf:0b:b3:d6
0006	00 e0 49 18 07 0d	Adresse MAC source = 00:e0:49:18:07:0d
000C	08 00	Ether Type = 0x0800 → IPv4
000E	45	4 → Version IPv4 ; 5 → longueur de l'entête = 20 octets
000F	00 00 28 32 bf 40 00 80	... suite de l'entête IP
0017	06	Protocole = 0x06 → TCP
0018	44 bb	Checksum, somme de contrôle de l'entête
001A	c0 a8 01 03	Adresse IP source = 192.168.1.3
001E	c0 a8 01 02	Adresse IP destination = 192.168.1.2
0022	cd 45	Port source = 52549
0024	1f 49	Port destination = 8009
0026	cc	Suite du paquet, données...

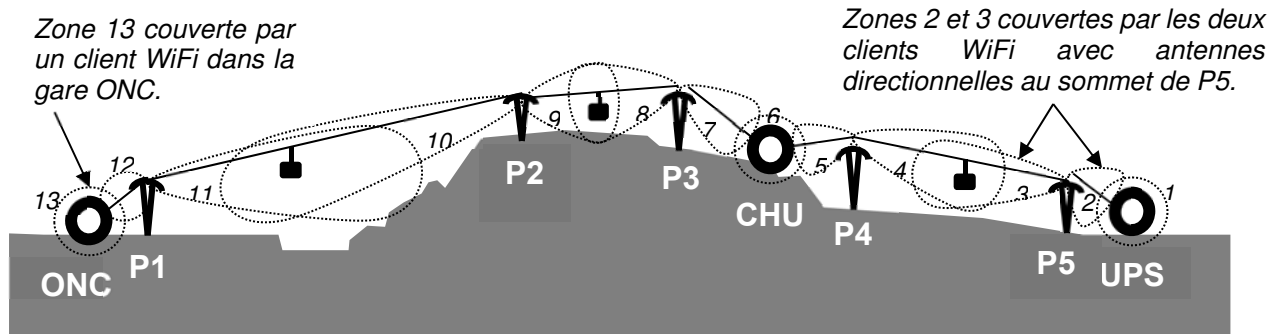
Document technique DTS2 : extrait de la table des caractères ASCII

caractère	dec	hex	caractère	dec	hex	caractère	dec	hex	caractère	dec	hex
'espace'	32	20	:	58	3A	E	69	45	P	80	50
0	48	30	;	59	3B	F	70	46	Q	81	51
1	49	31	<	60	3C	G	71	47	R	82	52
2	50	32	=	61	3D	H	72	48	S	83	53
3	51	33	>	62	3E	I	73	49	T	84	54
4	52	34	?	63	3F	J	74	4A	U	85	55
5	53	35	@	64	40	K	75	4B	V	86	56
6	54	36	A	65	41	L	76	4C	W	87	57
7	55	37	B	66	42	M	77	4D	X	88	58
8	56	38	C	67	43	N	78	4E	Y	89	59
9	57	39	D	68	44	O	79	4F	Z	90	5A

Exemple de codage d'une chaîne de caractères :

Le codage de la chaîne de caractères « ONC 2 » donne la suite : 0x4F, 0x4E, 0x43, 0x20, 0x32, 0x00. En tout elle comporte 6 octets, caractère de fin de chaîne 0x00 inclus.

Document technique DTS3 : principe de la transmission WiFi

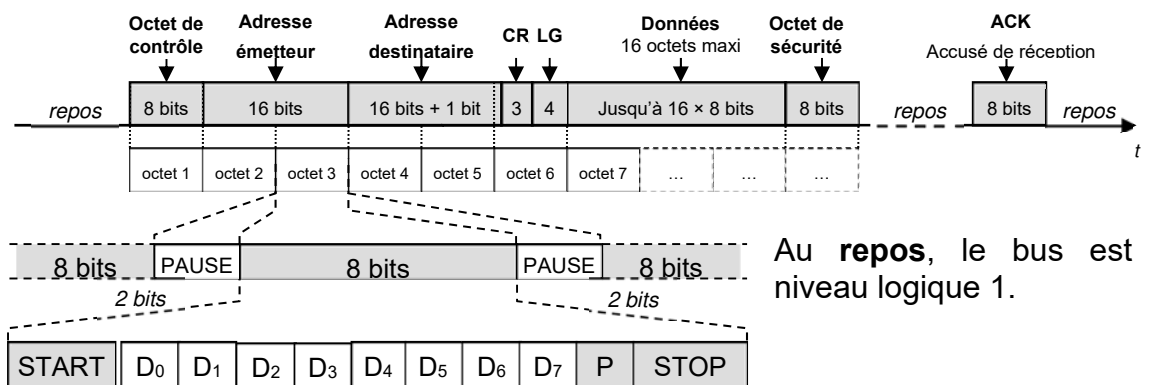


La cabine est toujours connectée à un client WiFi et un seul. Plus elle s'en éloigne, plus la puissance du signal WiFi s'atténue et le débit des données diminue. Elle se connecte automatiquement à celui dont le signal est le plus puissant, généralement le plus proche. Sur le schéma simplifié ci-dessus, entre les gares UPS et ONC la cabine se connecte successivement aux 13 clients qui couvrent les 13 zones (1 à 13) repérées ci-dessus.

Document technique DTS4 : technologies Ethernet

Nom commercial	Vitesse	Dénomination physique	Standard	Support	Longueur
Fast Ethernet	100 Mbits/s	100BASE-TX	IEEE 802.3u	Cuivre	< 100 m
Gigabit Ethernet	1 Gbits/s	1000BASE-T	IEEE 802.3ab	Cuivre	< 100 m
		1000BASE-SX, 1000BASE-LX	IEEE 802.3z	Fibre	< 5 km
10Gigabit Ethernet	10 Gbits/s	10GBASE-T	IEEE 802.3an	Cuivre	< 100 m
		10GBASE-SR, 10GBASE-LR	IEEE 802.3ae	Fibre	< 25 km
40Gigabit Ethernet	40 Gbits/s	40GBASE-SR, 40GBASE-LR	IEEE 802.3ba	Fibre	< 10 km
100Gigabit Ethernet	100 Gbits/s	100GBASE-SR, 100GBASE-LR	IEEE 802.3ba	Fibre	< 10 km

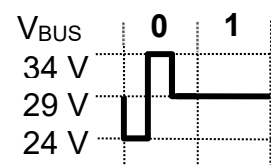
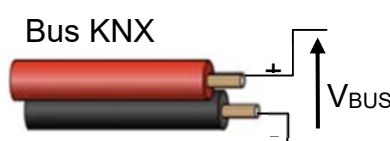
Document technique DTS5 : transmission KNX



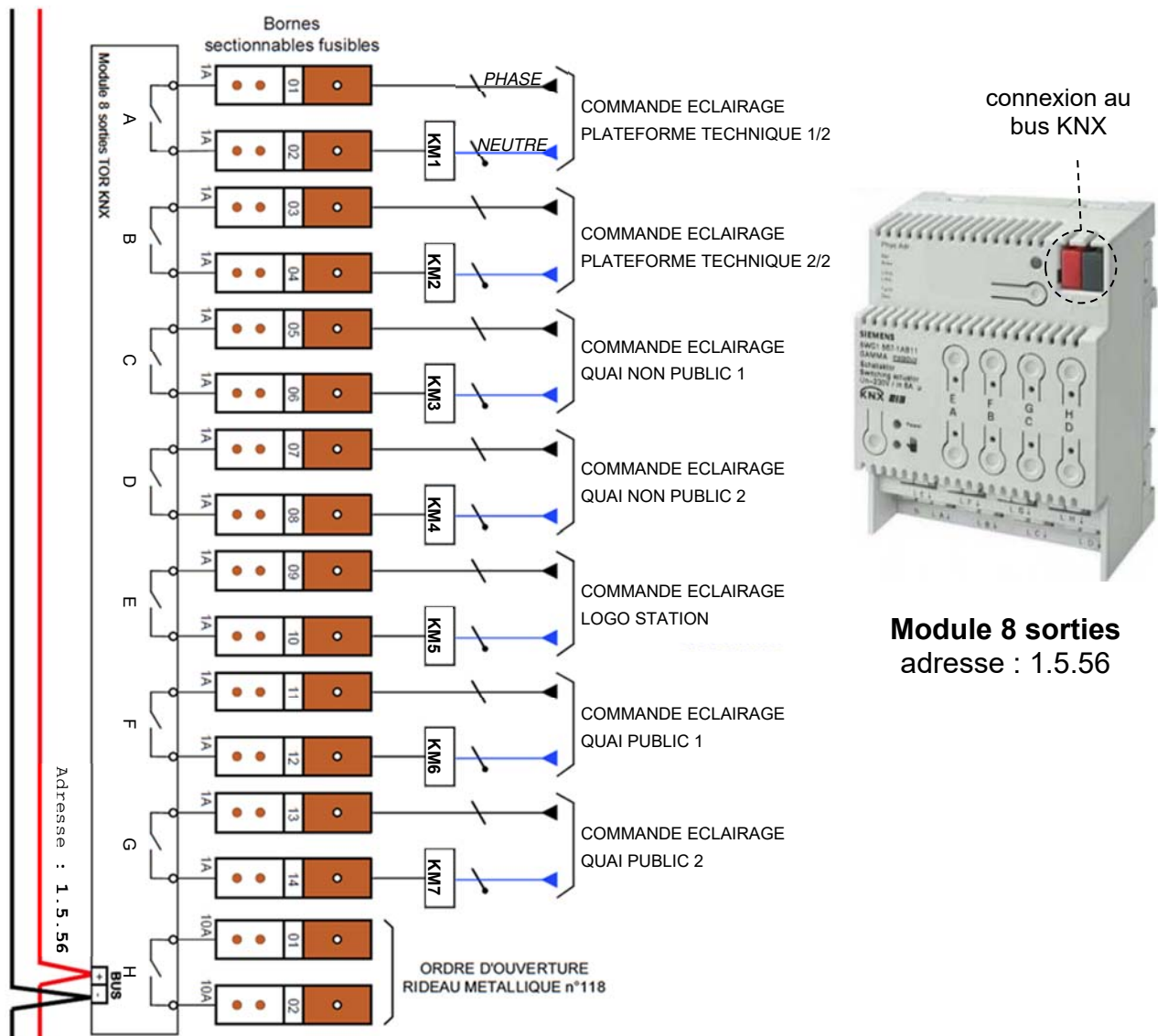
L'émission d'un octet commence par un bit de **START** au niveau logique 0 suivi des 8 bits de données transmis **LSB en premier**, puis d'un bit de parité **P** (paire) et d'un bit de **STOP** au niveau logique 1. Un temps de **PAUSE** correspondant à 2 bits au repos est émis entre chaque octet.

Codage des états logiques :

Le bus est polarisé et la tension continue présente à ses bornes permet d'alimenter les participants.



Document technique DTS6 : schéma électrique partiel de la gare ONC



Document technique DTS7 : caractéristiques d'une supercapacité

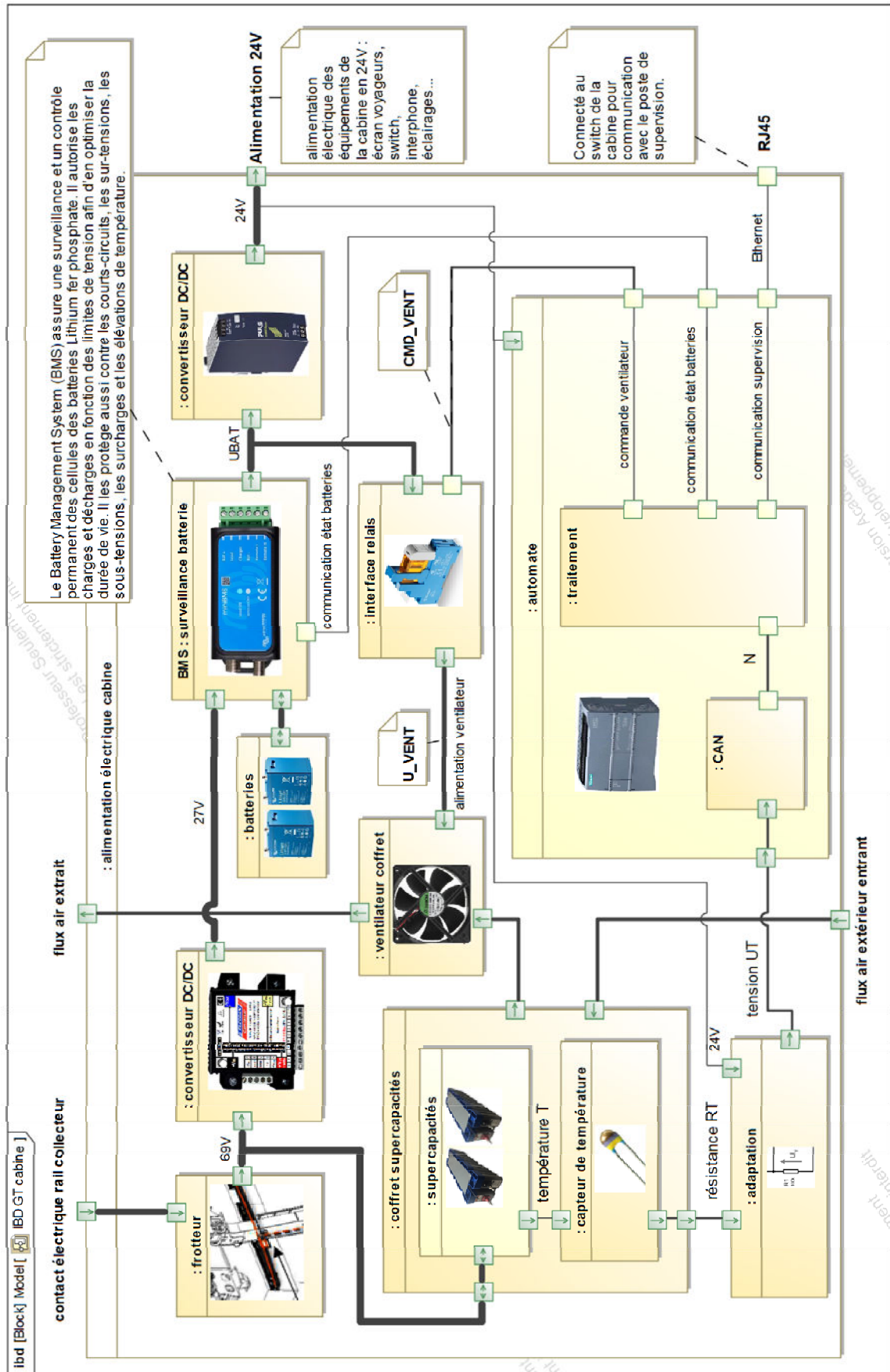


Supercapacité 130F

- ✓ Longue durée de vie
- ✓ Plage de température d'utilisation étendue
- ✓ Haute efficacité (>98%)
- ✓ Faible coût d'utilisation et pas de maintenance

Capacité à 20°C	130 F (+0% ; -20%)	Courant impulsionnel	2 440 A
Tension maximale	69 V	Courant de court-circuit	10 800 A
Surtension	73,6 V (moins de 5 s)	Durée de vie	10 ans à 25°C
Température	-40°C à +65°C		1500 h à 65°C
Courant de fuite nominal	5,2 mA	Nombre de cycles	1 000 000 (à 25°C)
Energie	86 Wh	Dimensions Lxlxh	635 × 176 × 173 mm
Puissance crête	186 kW	Masse	16 kg

Document technique DTS8 : ibd de l'alimentation électrique de la cabine



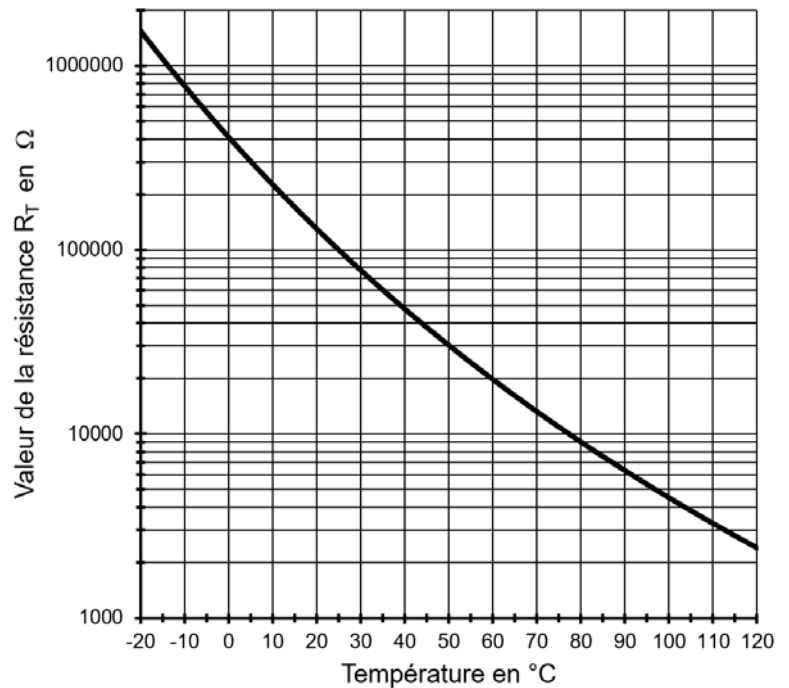
Document technique DTS9

Thermistance :

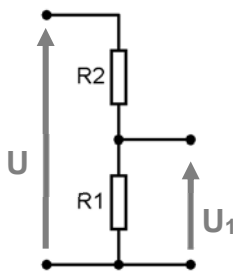


NXRT15XH103

Résistance à 25°C 100kΩ ± 1%
 Courant max (25°C) 0,12mA
 Puissance max (25°C)..... 7,5mW

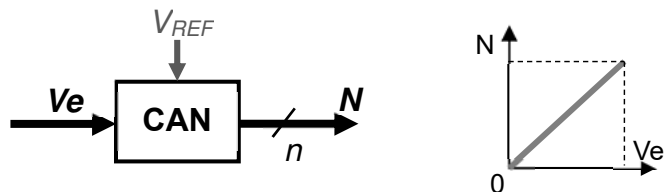


Relation du pont diviseur de tension



$$U_1 = \frac{U \times R1}{R1 + R2}$$

Conversion analogique numérique (CAN)



N est le nombre **entier** sur **n** bits résultat de la conversion.

Le quantum **q** est la plus petite tension mesurable par le CAN. Il correspond à la tension d'entrée pour laquelle **N = 1**.

Document technique DTS10 : fonctions Arduino

<code>pinMode(pin , OUTPUT);</code>	Configure l'entrée « digitale » n° <i>pin</i> en sortie
<code>pinMode(pin , INPUT);</code>	Configure l'entrée « digitale » n° <i>pin</i> en entrée
<code>analogRead(pin);</code>	Lance la conversion analogique numérique et renvoie le résultat sur 10 bits. L'entrée analogique <i>pin</i> peut prendre la valeur A0, A1, A2, A3, A4 ou A5.
<code>digitalWrite(pin , LOW);</code>	Fixe au niveau logique 0 la patte n° <i>pin</i>
<code>digitalWrite(pin , HIGH);</code>	Fixe au niveau logique 1 la patte n° <i>pin</i>

Document réponses DRS1

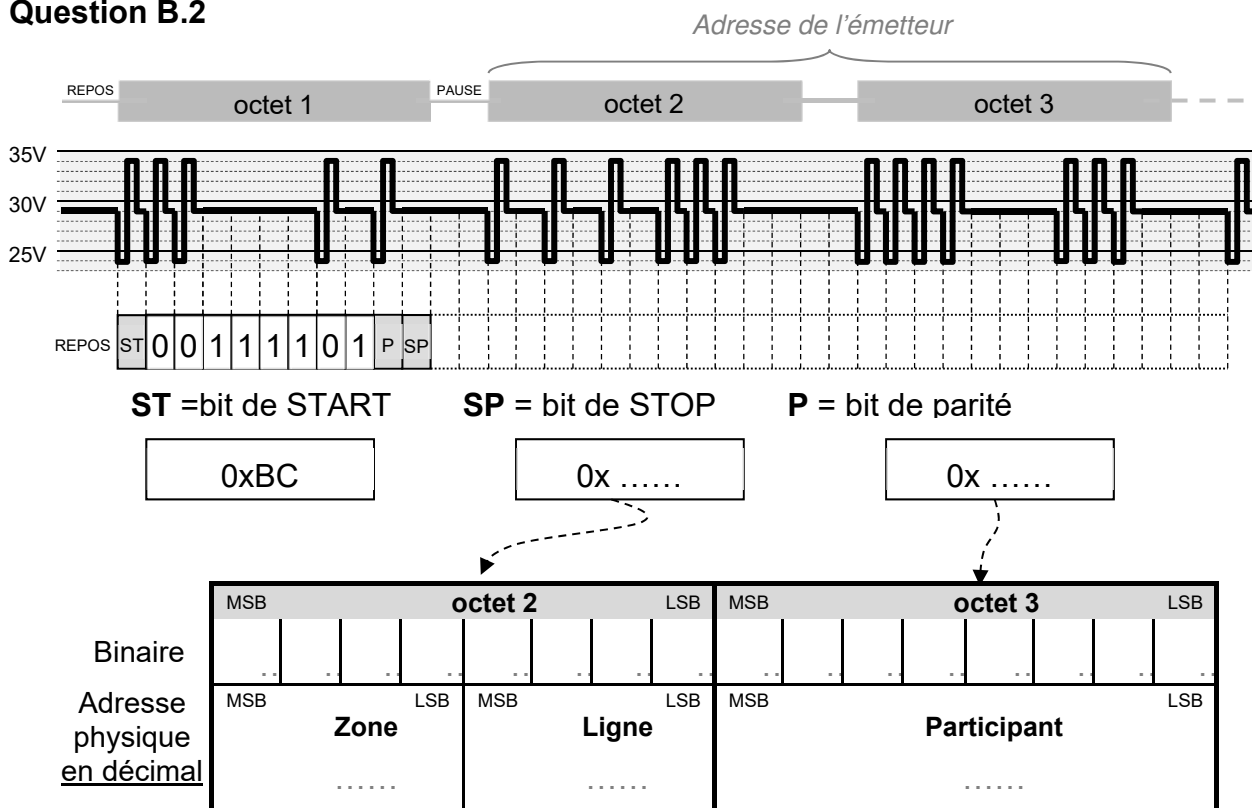
Question A.1 : paquet capturé sur le réseau Ethernet de la cabine n°1

	00	01	02	03	04	05	06	07	08	09	0A	0B	0C	0D	0E	0F
0000	14	13	33	ee	b0	e1	c8	58	c0	9e	9d	eb	08	00	45	00
0010	00	73	44	3a	40	00	80	06	31	ee	ac	14	0a	01	ac	14
0020	65	05	f9	e0	1e	00	7b	23	7b	13	45	fd	13	9c	50	18
0030	02	01	06	63	00	00	0e	53	77	61	72	6d	20	70	72	6f
0040	74	58	43	48	55	3e	31	33	3a	32	30	00	0f	d9	68	ae
0050	9f	9f	8c	14	c3	eb	3f	db	a4	85	54	30	e2	80	72	53
0060	2e	f3	49	09	10	ad	64	3a	80	a1	2d	16	97	15	c3	a9
0070	8c	4f	42	e9	41	80	1f	de	30	43	9	6c	0e	00	00	f8

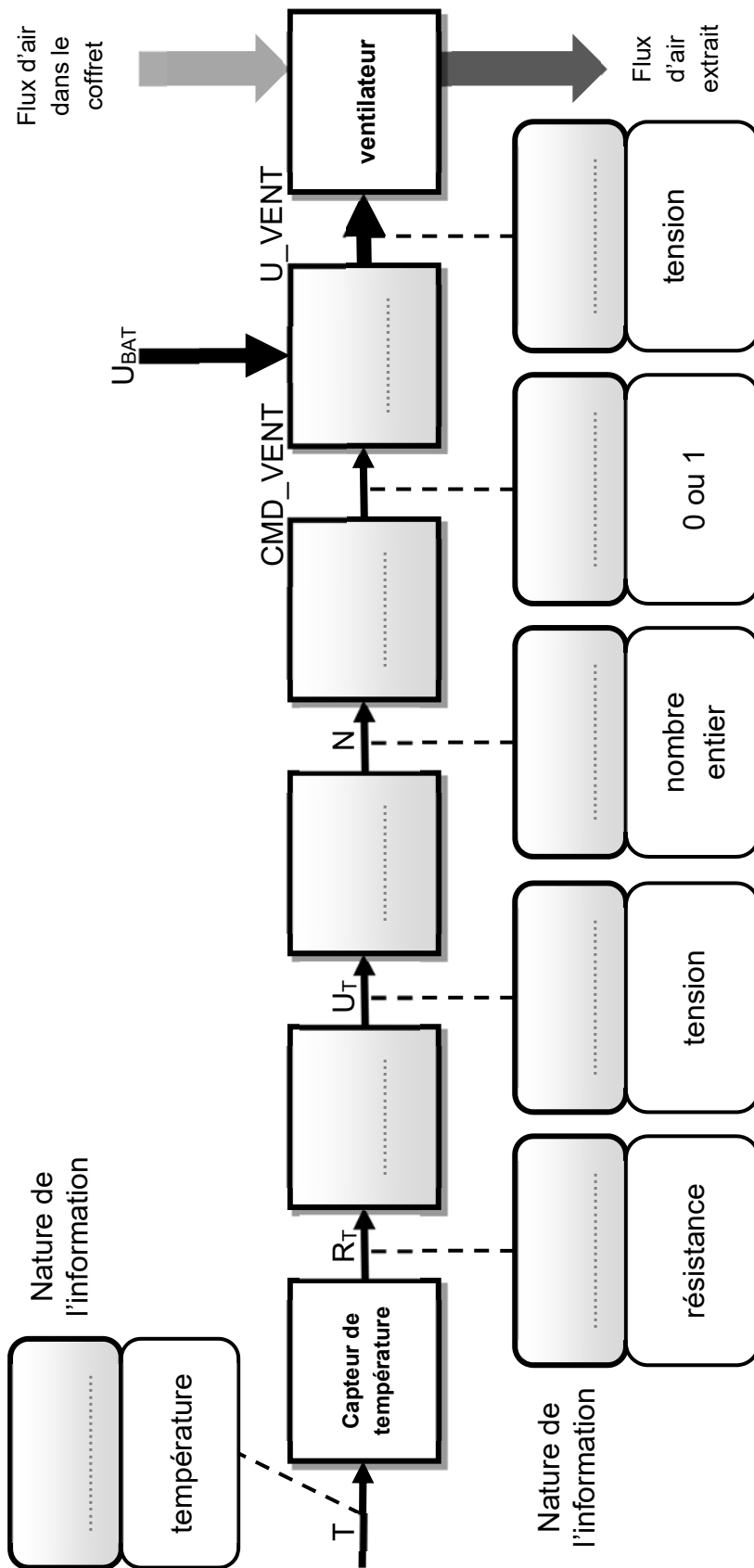
	Source	Destination
Adresse MAC	__ : __ : __ : __ : __ : __	__ : __ : __ : __ : __ : __
Adresse IP en hexadécimal	__ . __ . __ . __	__ . __ . __ . __
Adresse IP en notation décimale pointée	__ . __ . __ . __	__ . __ . __ . __

Document réponses DRS2

Question B.2



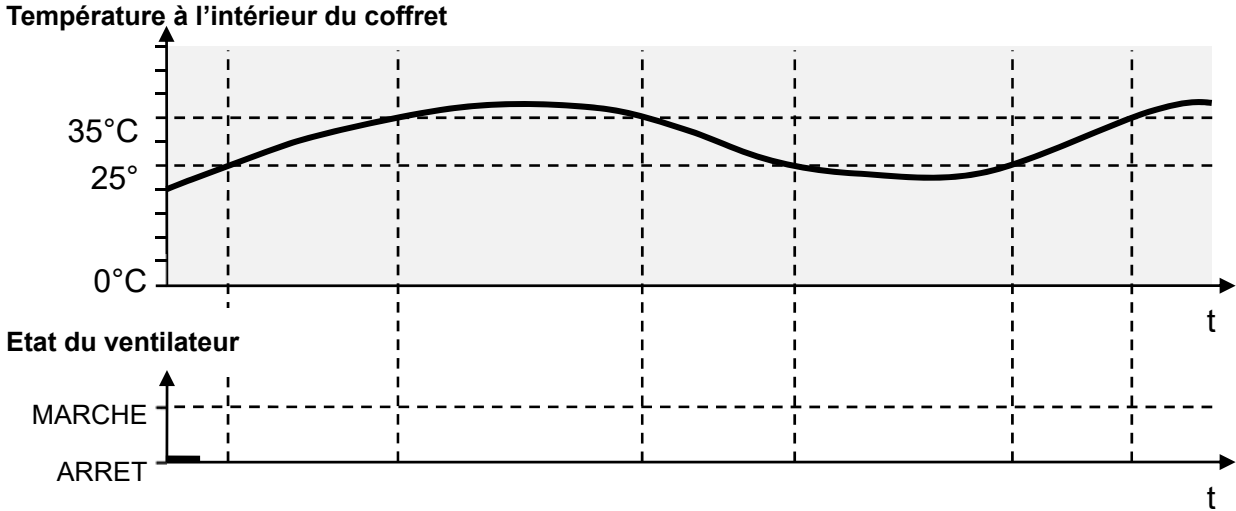
Question C.2



La nature de l'information peut être : « **analogique** », « **logique** » ou « **numérique** ».

Document réponses DRS4

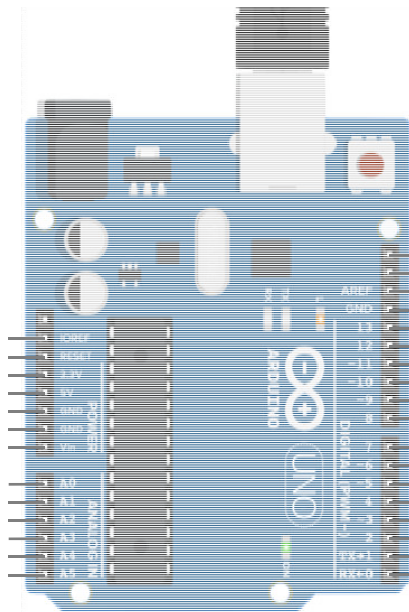
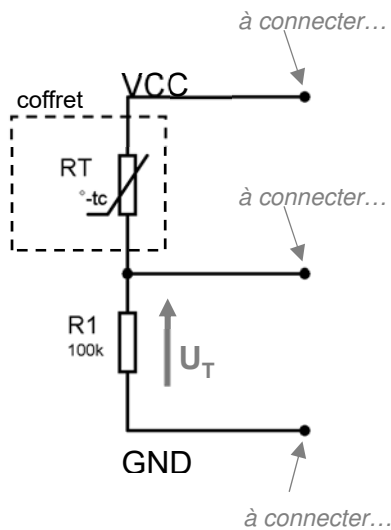
Question C.3



Questions C.4 à C.6

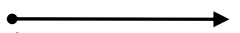
Température	25°C	35°C
R_T	100 kΩ	<i>Question C.4 :</i>
U_T	2,5 V	<i>Question C.5 : Calcul de U_T</i>
N	512	<i>Question C.6 : Calcul de q et N</i>

Question C.7



Commande
du ventilateur

CMD VENT



à connecter...

```

/*****
 Régulation thermique supercapacités : Comparaison à 2 seuils
 *****/

int N ;          // déclaration d'une variable de type entier sur 16 bits

/*****
 void setup()          // fonction setup() exécutée une fois
 { pinMode ( A1 , INPUT );          // Entrée CAN mesure UT
   pinMode( 2 ,  );          // DIGITAL 2 configuré en sortie
   digitalWrite( 2 , LOW );          // état initial : arrêt ventilateur
 }

/*****
 void loop()          // boucle infinie
 { N = analogRead(  );          // lancement conversion sur A1
   if ( N >  ) digitalWrite( 2 ,  ); // si temp>35deg CMD_VENT=1
   if ( N <  ) digitalWrite( 2 ,  ); // si temp<25deg CMD_VENT=0
 }
 *****/

```

